

LM240128R

液晶显示模块应用参考

深圳市拓普微科技开发有限公司

版本	描述	日期	编者
0.1	新版本	2006-1-19	周侃侃



目 录

1 简介	3
2 应用	3
2.1 接口	3
2.2 指令操作	4
2.3 指令集.....	4
2.4 显示屏幕	6
2.5 软件流程图	6
2.6 应用举例	7

1 简介

本公司生产的 LM240128R 系列产品为 240×128 点阵的图形显示模块，内置 RA8803 控制器。模块可以显示文本、图，而且可以实现双图层的（“或”、“异或”、“同或”、“与”四种逻辑关系）合成显示和四阶灰度的效果。文本模式下能够实现大小字体的混编（最大字体为 64×64），中英文自动对齐，行距设定等功能。模块还扩展了按键扫描的功能，能完成 8×8 按键的扫描。大大提高了显示的多样性，同时也更多的节约产品的开发时间。

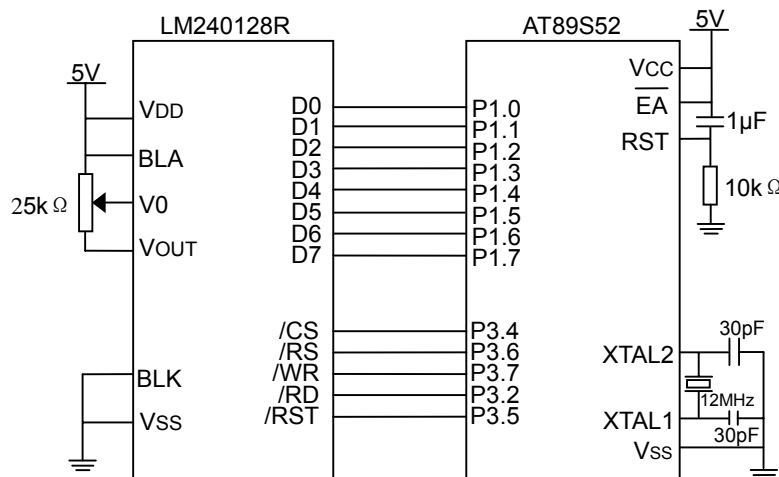
模块特点：

- ✧ 高对比度，FSTN 型 LCD 屏
- ✧ 白色 LED 背光
- ✧ 内嵌简体中文字库（7602 个汉字）
- ✧ 双图层显存（2×9.6k 显示存储器）
- ✧ 可自定义 16 个 16×16 的字符

2 应用

2.1 接口

以 8 位并行通信为例，模块与单片机 AT89S52 的接口如下图所示。



序号	符号
1	FG
2	VSS
3	VDD
4	V0
5	/WR
6	/RD
7	/CS
8	RS
9	BUSY
10	/RST
11	D0
...	...
18	D7
19	NC
20	VOUT
21	BLA
22	BLK

2.2 指令操作

本模块的操作是由对应的指令寄存器的值控制的，寄存器的地址和它的值共同完成了一个指令操作。一个完整的指令操作如下。

步骤	/RD	/WR	RS	DATA (D0~D7)
1	1	0	0	寄存器地址
2	1	0	0	寄存器的值

2.3 指令集

寄存器地址	寄存器名称	R/W	D7	D6	D5	D4	D3	D2	D1	D0	指令说明
00h	WLCR	R/W	PW1	PW0	SR	..	CG	DP	DK	DV	PW1~PW0: 电源模式 11=正常模式;00=关闭模式 SR: 软件复位 1=复位;0=正常模式 CG: 显示模式 1=文本模式;0=图形模式 DP: 显示开关 1=开;0=关 DK: 屏幕闪烁 1=闪烁;0=不闪烁 DV: 显示类型 1=正向;0=负向
01h	MISC	R/W	1	CKN	1	PLR	CKB1	CKB0	CKN: 时钟输出使能(未应用) 1=打开;0=关闭 PLR: 中断/忙触发位(未应用) 1=高电平触发;0=低电平触发 CKB1~CKB0: 时钟频率设置 00=3MHz;01=4MHz;10=8MHz;11=12MHz
02h	APSR	R/W	SP1	SP0	ORA	..	SRFS	..	SP1~SP0: rom/ram 读取速度 00=speed0;01=speed1;10=speed2,11=speed3 ORA: 字型 ROM 的直接读取 1=能;0=不能 SRFS: 移动设置 1=打开;0=关闭
03h	ADSR	R/W	DADR	AUCM	AUSG	SGCM	DADR: 显示数据高低位反转 1=是;0=否 AUCM: 自动垂直移动 1=允许;0=禁止 AUSG: 自动水平移动 1=允许;0=禁止 SGCM: 平移模式 1=水平移动; 0=垂直移动
10h	WCCR	R/W	ARI	ALG	WDI	WBC	AIX	CP	CK	CSD	ARI: 读数据时光标自动移位 1=是;0=否 ALG: 中英文对齐 1=是;0=否 WDI: 数据正反相储存选择 1=正相;0=反相 WBC: 字体设置 1=粗体;0=正常 AIX: 写数据时光标自动移位 1=是;2=否 CP: 光标显示 1=开;0=关 CK: 光标闪烁 1=是;0=否 CSD: 光标宽度 1=自动对应;0=固定宽度
11h	DWLR	R/W	CR3	CR2	CR1	CR0	DY3	DY2	DY1	DY0	CR3~CR0: 光标高度 DY3~DY0: 行距
12h	MAMR	R/W	GIM	RM2	RM1	RM0	OP1	OP0	WM1	WM0	GIM: 图形模式下,光标自动移位方向 1=向右;0=向下 RM2~RM0: 图层显示模式选择 001=只显示图层一; 010=只显示图层二; 011=双图层显示; 000=灰阶显示; OP1~OP0: 双图层逻辑关系 00="OR";01="XOR";10="NOR";11="AND" WM1~WM0: 选择操作图层 00=Page0;01=Page1;10=Page2;11=同时选择两层
20h	AWRR	R/W	X5	X4	X3	X2	X1	X0	X5~X0: 设置工作视窗右边位置
21h	DWBR	R/W	A5	A4	A3	A2	A1	A0	A5~A0: 设置显示视窗右边位置

寄存器地址	寄存器名称	R/W	D7	D6	D5	D4	D3	D2	D1	D0	指令说明
30h	AWBR	R/W	Y7	Y6	Y5	Y4	Y3	Y2	Y1	Y0	Y7~Y0:设置工作视窗底部位置
31h	DWBR	R/W	B7	B6	B5	B4	B3	B2	B1	B0	B7~B0:设置显示视窗底部位置
40h	AWLR	R/W	SS5	SS4	SS3	SS2	SS1	SS0	SS5~SS0:设置工作视窗左边位置
41h	DWLR	R/W	C5	C4	C3	C2	C1	C0	C5~C0:设置显示视窗左边位置
50h	AWTR	R/W	SC7	SC6	SC5	SC4	SC3	SC2	SC1	SC0	SC7~SC0:设置工作视窗顶部位置
51h	DWTR	R/W	D7	D6	D5	D4	D3	D2	D1	D0	D7~D0:设置显示视窗的顶部位置
60h	CPXR	R/W	RS5	RS4	RS3	RS2	RS1	RS0	RS5~RS0:设置光标 X 坐标
61h	BGSX	R/W	DS5	DS4	DS3	DS2	DS1	DS0	DS5~DS0:设置显示列开始的位置
70h	CPYR	R/W	RC7	RC6	RC5	RC4	RC3	RC2	RC1	RC0	RC7~RC0:设置光标 Y 坐标
71h	BGCM	R/W	CB7	CB6	CB5	CB4	CB3	CB2	CB1	CB0	CB7~CB0:水平移动模式下,块移动起始行
72h	EDCM	R/W	CD7	CD6	CD5	CD4	CD3	CD2	CD1	CD0	CD7~CD0:水平移动模式下,块移动结束行
80h	BTMR	R/W	BT7	BT6	BT5	BT4	BT3	BT2	BT1	BT0	BT7~BT0:光标闪烁时间
81h	FRCA	R/W	0	1	0	0	0	0	0	0	芯片要求在初始化时将 FRCA 值设为 40h, 建议进行此设定。
90h	SCCR	R/W	CK7	CK6	CK5	CK4	CK3	CK2	CK1	CK0	CK7~CK0:设置时钟信号周期
E0h	PNDR	R/W	FD7	FD6	FD5	FD4	FD3	FD2	FD1	FD0	FD7~FD0: 数据样式/灰阶模式中的显示时间
F0h	FNCR	R/W	1	0	RM1	RM0	FDA	ASC	ABS1	ABS0	RM1~RM0:字型 ROM 的选择 00=简体字型(256kB);01=繁体字型(512kB); 10=简体字型(512kB) FDA:写入数据到 DDRAM 1=开始写入;0=不写入 ASC:字体 ROM 范围选择 1=ASCII 方式解码;0=自动解码 ABS1~ABS0:ASCII 区块选择 00=区块 0; 01=区块 1; 10=区块 2; 11=区块 3
F1h	FVHT	R/W	FH1	FH0	FV1	FV0	1	1	1	1	FH1~FH0:字型水平大小 00=1 倍; 01=2 倍; 10=3 倍; 11=4 倍 FV1~FV0:字型垂直大小 00=1 倍; 01=2 倍; 10=3 倍; 11=4 倍

备注:

- *1 建议在写入控制数据前检查控制器忙位;
- *2 更多显示控制细节,请查阅 RAIO 8803 技术手册。

2.4 显示屏幕

1,1 (D7)	2,1 (D6)	3,1 (D5)	4,1 (D4)	5,1 (D3)	236,1 (D4)	237,1 (D3)	238,1 (D2)	239,1 (D1)	240,1 (D0)
1,2 (D7)	2,2 (D6)	3,2 (D5)	4,2 (D4)	5,2 (D3)	236,2 (D4)	237,2 (D3)	238,2 (D2)	239,2 (D1)	240,2 (D0)
1,3 (D7)	2,3 (D6)	3,3 (D5)	4,3 (D4)	5,3 (D3)	236,3 (D4)	237,3 (D3)	238,3 (D2)	239,3 (D1)	240,3 (D0)
:	:	:	:	:	:	:	:	:	:	:	:
:	:	:	:	:	:	:	:	:	:	:	:
:	:	:	:	:	:	:	:	:	:	:	:
1,126 (D7)	2,126 (D6)	3,126 (D5)	4,126 (D4)	5,126 (D3)	236,126 (D4)	237,126 (D3)	238,126 (D2)	239,126 (D1)	240,126 (D0)
1,127 (D7)	2,127 (D6)	3,127 (D5)	4,127 (D4)	5,127 (D3)	236,127 (D4)	237,127 (D3)	238,127 (D2)	239,127 (D1)	240,127 (D0)
1,128 (D7)	2,128 (D6)	3,128 (D5)	4,128 (D4)	5,128 (D3)	236,128 (D4)	237,128 (D3)	238,128 (D2)	239,128 (D1)	240,128 (D0)

显示屏幕（顶视图）

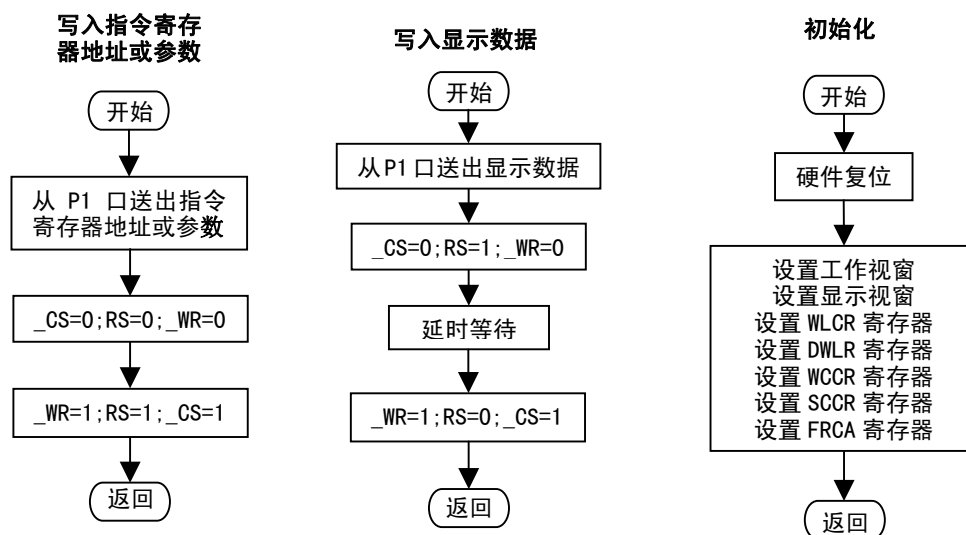
点 1,1(x,y)是屏幕左上角的顶点；

点 240,128(x,y)是屏幕右下角的顶点。

备注：

*1 想进一步了解显示屏幕，请查阅 RAI0 8803 技术手册。

2.5 软件流程图



* 注：在本手册的参考程序中，为了简化程序，用延时等待的方式替代了读状态字的过程。

2.6 应用举例

参考程序

```
//本程序为 LM240128R 模块的基本驱动程序
//程序的显示结果为:
// “      拓普微科技开发有限公司      ”
// “      LM240128R                      ”

#include<stdio.h>
#include<reg52.h>
#include<intrins.h>                //头文件

#define uchar unsigned char        //0~255
#define uint unsigned int          //0~65535

#define lcd_bus    P1
sbit    _CS        =    P3^4;
sbit    RS         =    P3^6;
sbit    _WR        =    P3^7;
sbit    _RD        =    P3^2;
sbit    _RST       =    P3^5;      //端口设置

//-----
//延时子程序
//-----
void Delay(uint m)
{
    uint    i;
    uint    j;
    for(i=0;i<m;i++)
        for(j=0;j<109;j++);
}

//-----
//写入寄存器地址或参数
//-----
void SdCmd(uchar command)
{
    lcd_bus =    command;
    _CS     =    0;
    RS      =    0;
    _WR     =    0;
    _WR     =    1;
    RS      =    1;
    _CS     =    1;
}

//-----
//写入数据
//-----
void SdData(uchar ddata)
{
    lcd_bus =    ddata;
    _CS     =    0;
    RS      =    1;
    _WR     =    0;
    _nop_();_nop_();_nop_();
    _WR     =    1;
    RS      =    0;
    _CS     =    1;
}

//-----
//显示文本
//-----
void ShowText(uchar *text)
{
    while(*text>0)
    {
        SdData(*text);
        text++;
    }
}

//-----
```



```
//初始化
//-----
void Init()
{
    _RST= 0;
    Delay(250);
    _RST= 1;
    Delay(100);

    SdCmd(0x20);SdCmd(0x1d);
    SdCmd(0x30);SdCmd(0x7f);
    SdCmd(0x40);SdCmd(0x00);
    SdCmd(0x50);SdCmd(0x00);           //设置工作视窗

    SdCmd(0x21);SdCmd(0x1d);
    SdCmd(0x31);SdCmd(0x80);
    SdCmd(0x41);SdCmd(0x00);
    SdCmd(0x51);SdCmd(0x00);           //设置显示视窗

    SdCmd(0x00);SdCmd(0xcd);           //设置 WLCR 寄存器
    SdCmd(0x81);SdCmd(0x40);           //设置 FRCA 寄存器
    SdCmd(0x11);SdCmd(0x10);           //设置 DWLR 寄存器
    SdCmd(0x10);SdCmd(0x68);           //设置 WCCR 寄存器
    SdCmd(0x90);SdCmd(0x0a);           //设置 SCCR 寄存器
}

//-----
//清屏
//-----
void CleanScreen()
{
    uchar i,j;
    SdCmd(0x60);SdCmd(0x00);
    SdCmd(0x70);SdCmd(0x00);
    for(i=0;i<30;i++)
        { for(j=0;j<128;j++)
            SdData(0x00);
        }
}

//-----
//主程序
//-----
main()
{
    Init();
    CleanScreen();
    SdCmd(0xf1);SdCmd(0x1f);           //设置显示字型大小
    SdCmd(0x60);SdCmd(0x04);           //设置显示起始位置 X 坐标
    SdCmd(0x70);SdCmd(0x20);           //设置显示起始位置 Y 坐标
    ShowText("拓普微");               //显示汉字
    SdCmd(0xf1);SdCmd(0x0f);
    SdCmd(0x60);SdCmd(0x0a);
    SdCmd(0x70);SdCmd(0x30);
    ShowText("科技开发有限公司");
    SdCmd(0xf0);SdCmd(0xa0);
    SdCmd(0xf1);SdCmd(0x5f);           //设置 ASCII 码区 0
    SdCmd(0x10);SdCmd(0x79);
    SdCmd(0x60);SdCmd(0x06);
    SdCmd(0x70);SdCmd(0x40);
    ShowText("LM240128R");             //显示西文字符
    Delay(60000);
    while(1);                           //end of program
}
```