

RAiO

RA8803/8822

双图层中文文字/图形

LCD 控制器

规格书

Version 2.5

January 10, 2006

RAiO Technology Inc.

©Copyright RAiO Technology Inc. 2005, 2006

改 版 说 明		
版 本	日 期	说 明
1.0	March 10, 2004	修改缓存器与灰阶
1.1	March 18, 2004	修改第 8 章 Bonding Pad 图
1.2	April 12, 2004	1. 增加 7-11 扩展模式显示功能 2. 修改第 1、2 章
1.3	May 3, 2004	版面整理
2.0	January 20, 2005	1. 增加 5V 转 3.3V (DC to DC) 功能, Pin "TEST" 改为 VDD5, Pin "VDD" 改为 VDD3 2. 修改第 6-12 节 3. 修订表 9-2
2.1	March 11, 2005	1. 增加 5-3 节窗口大小设定缓存器与表 5-2 2. 修改 REG [31h] (DWBR) 的说明
2.2	April 22, 2005	1. 修改表 5-2 2. 修改 REG [31h] (DWBR)的说明 3. 修改 REG [81h] 的说明
2.3	August 4, 2005	1. 修改脚位 AVDD 与 AGND 的描述 2. 修改缓存器[D0h] 的描述 3. 修改第 6-12-1 节: 电源架构的描述与图 6-7: 电源架构
2.5	January 10, 2006	1. 修改 REG [A0h] Interrupt Setup & Status Register (INTR) 2. 修改 REG [D0h] LCD Contrast Control Register (LCCR) 3. 修改 REG [81h] Frame Rate Polarity Change at Common_A Register (FRCA) 4. 修改表 5-2: 窗口大小设定缓存器 5. 增加 8-5 节: 产品编号

章节	内 容	页 数
1.	简介.....	5
2.	特性.....	5
3.	系统方块图.....	6
4.	脚位定义.....	8
4-1	MPU 界面.....	8
4-2	LCD Driver 界面.....	8
4-3	Clock 界面.....	9
4-4	Peripheral 界面.....	9
4-5	Power 讯号.....	11
5.	缓存器描述.....	12
5-1	缓存器总表.....	12
5-2	缓存器内容描述.....	13
5-3	窗口大小设定缓存器.....	26
6.	功能描述.....	28
6-1	MPU界面.....	28
6-2	Command / Decoder 缓存器.....	29
6-3	Display Data RAM (DDRAM).....	29
6-4	Display Timing Generator(DTGC).....	29
6-5	液晶显示器.....	30
6-6	字型ROM及字体放大功能.....	30
6-7	系统频率.....	31
6-7-1	内部 PLL/OSC.....	31
6-7-2	外部频率(External Clock).....	31
6-8	DAC.....	31
6-9	ADC.....	31
6-10	键盘扫描(Key Scan).....	32
6-11	中断(Interrupt)与忙碌(Busy)设定.....	32
6-12	电源.....	33
6-12-1	电源架构.....	33
6-12-2	省电模式.....	34

6-13 ASCII区块选择设定	34
6-14 自行造字功能.....	34
7. 显示功能.....	35
7-1 文字模式.....	35
7-1-1 粗体字与反白字.....	36
7-1-2 文字行距设定	36
7-2 中/英文文字对齐.....	36
7-3 绘图模式.....	37
7-4 闪烁与反白显示.....	38
7-5 光标设定.....	38
7-5-1 光标位置与移位.....	38
7-5-2 光标显示与闪烁.....	39
7-5-3 游标高度与宽度.....	39
7-6 工作窗口与显示窗口.....	40
7-7 图层显示功能.....	41
7-8 文字水平移动.....	42
7-9 文字垂直卷动.....	43
7-10 显示灰阶	44
7-11 扩展模式显示功能	44
8. 脚位图.....	46
8-1 Bonding Pad	46
8-2 Pad X/Y 坐标.....	47
8-3 封装脚位图	48
8-3-1 PQFP-100Pin.....	48
8-3-2 LQFP-100Pin(Body Size:14x20 mm)	48
8-4 RA8803/8822 封装机构图.....	49
8-4-1 PQFP-100 Pin.....	49
8-4-2 LQFP-100 Pin(Body Size:14x20 mm)	50
8-5 产品编号.....	50
9. 电气特性.....	51
9-1 最大范围.....	51
9-2 DC电气特性.....	51

1. 简介

RA8803/8822 是一个中英文文字与绘图模式的点矩阵液晶显示(LCD)控制器，内建 512KByte 的 ROM 字形码，可以显示中文字型、数字符号、英日欧文等字母，并且内建双图层(Two Page)的显示内存。在文字模式中，RA8803/8822 可接收标准中文文字内码直接显示中文，而不需要进入绘图模式以绘图方式描绘中文，可以节省许多微处理器时间，提升液晶显示中文之处理效率。

RA8803/8822 除了支持 8080/6800 系列之 MPU 外，也提供 4-Bit 或 8-Bit 的数据总线接口，可以支持市面上大多数的液晶显示驱动器(LCD Driver)。RA8803 可支持最大到 320x240 点分辨率的 LCD 面板，当字号为 16x16 时，可秀出 20 行 x15 列的全型中文字，而 RA8822 可支持最大到 240x160 点的 LCD 面板，当字号为 16x16 时，可秀出 15 行 x10 列的全型中文字。如果使用扩展模式，RA8803 更可支持到 640x240(320x480)点解析的 LCD 面板，而 RA8822 也可支援到 480x160(240x320)点的 LCD 面板。在字型方面有多种字号可供选择使用，如 16x16、32x32、48x48、64x64 及不同比例的混合显示模式，同时内建的 512Byte SRAM 提供了自行造字的功能。除此之外，RA8803/8822 并整合了多项的实用界面，包含内建的 10-Bit ADC 与 5-Bit DAC，提供了触控屏幕与液晶亮度调整的解决方案，以及 4x8 或 8x8 的键盘扫描界面(Key Scan)。因此在系统开发时，可选用成本较低的 MPU 作为搭配，不仅在快速、便捷、好用，更能节省许多的开发成本。

2. 特性

- ◆ 支持文字与绘图两种混和显示模式
- ◆ 支持 2 Page 显示模式 (AND, OR, NOR, XOR)，内建两个 9.6K/4.8K Byte 的显示 RAM (Display Data RAM)。
- ◆ 内建 512KByte ROM，提供繁体或简体中文两种字型：
 - _ RA8803/8822-T: 13,094 个常用与次常用繁体字
 - _ RA8803/8822-S: 7,602 个简体字
- ◆ 双图层最大可支持 RA8803: 320x240 点，RA8822: 240x160 点的 LCD 面板
- ◆ 扩展模式 RA8803: 640x240(320x480)点，RA8822: 480x160(240x320)点的 LCD 面板
- ◆ 提供全角(16x16)与半角(8x16)文字显示模式
- ◆ 支持 4/8 位之 6800/8080 MPU 接口
- ◆ 内建 8x8 键盘扫描界面(Key Scan)
- ◆ 支持屏幕水平卷动及垂直卷动功能
- ◆ 提供 4 层灰阶显示功能
- ◆ 内建 512Byte SRAM 可自行造字
- ◆ 支持 4/8 Bit 之 LCD 驱动器接口
- ◆ 提供中/英文文字对齐功能
- ◆ 显示字型可放大到 32x32、48x48 或 64x64，以及混合显示模式
- ◆ 支持可将字型由 ROM 直接读出使用
- ◆ 内建粗体字形与行距设定
- ◆ 内建 10-Bit ADC 支持触控屏幕应用
- ◆ 内建 5-Bit DAC 支持屏幕亮度控制
- ◆ 提供 X'tal 的震荡频率或外接 CLK
- ◆ 内建 5V 转 3.3V 的 DC to DC 电路
- ◆ 电源操作范围：2.4~5V
- ◆ 支持 Die, PQFP, LQFP 100 包装

3. 系统方块图

图 3-1 是 RA8803 的内部方块图，主要是由 Display RAM、512Kbyte 的字形 ROM、命令缓存器(Command Registers)、模拟-数字转换器(Analog to Digital Converter, ADC)、数位-模拟转换器(Digital to Analog Converter, DAC)、液晶时序控制电路(DTGC)与微控制器接口(MPU I/F)所组成。图 3-2 是 RA8822 的内部方块图，图 3-3 则是以 RA8803/8822 为核心的系统方块图。RA8803 与 RA8822 之主要差异在于 Display RAM 的大小，RA8803 的 Display RAM 为两组 9.6KByte，RA8822 则为两组 4.8KByte。

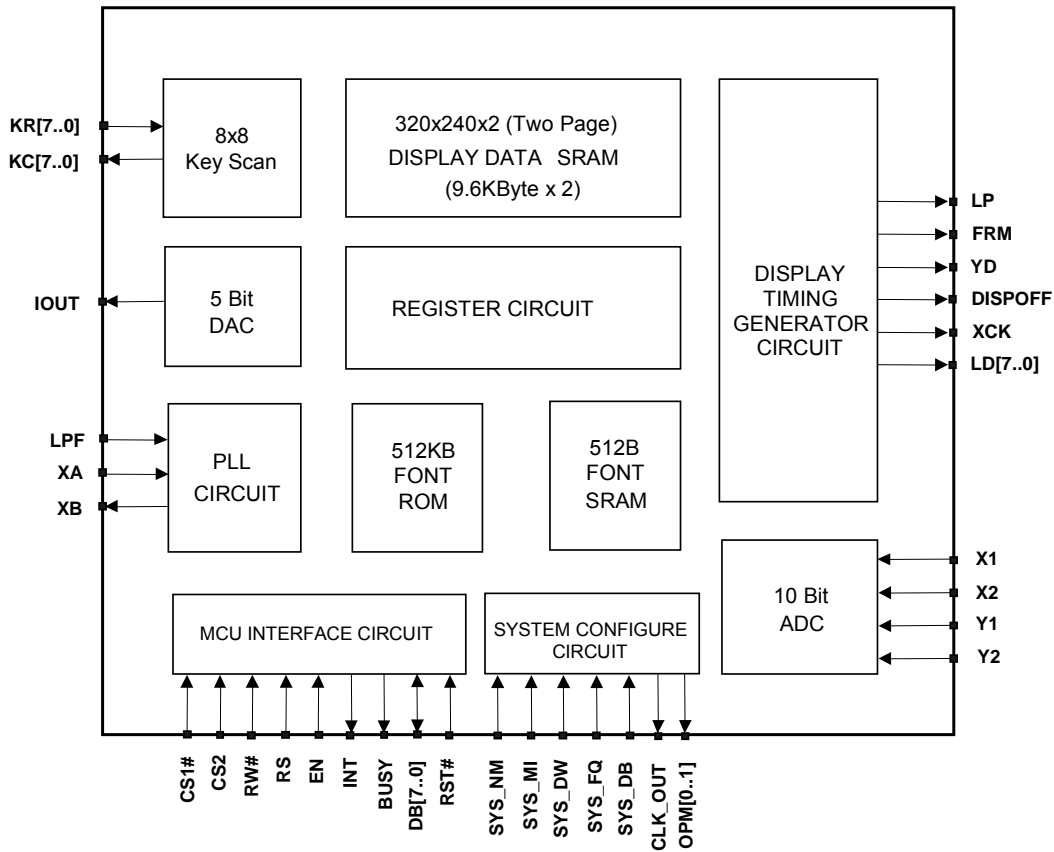


图 3-1: RA8803 内部方块图

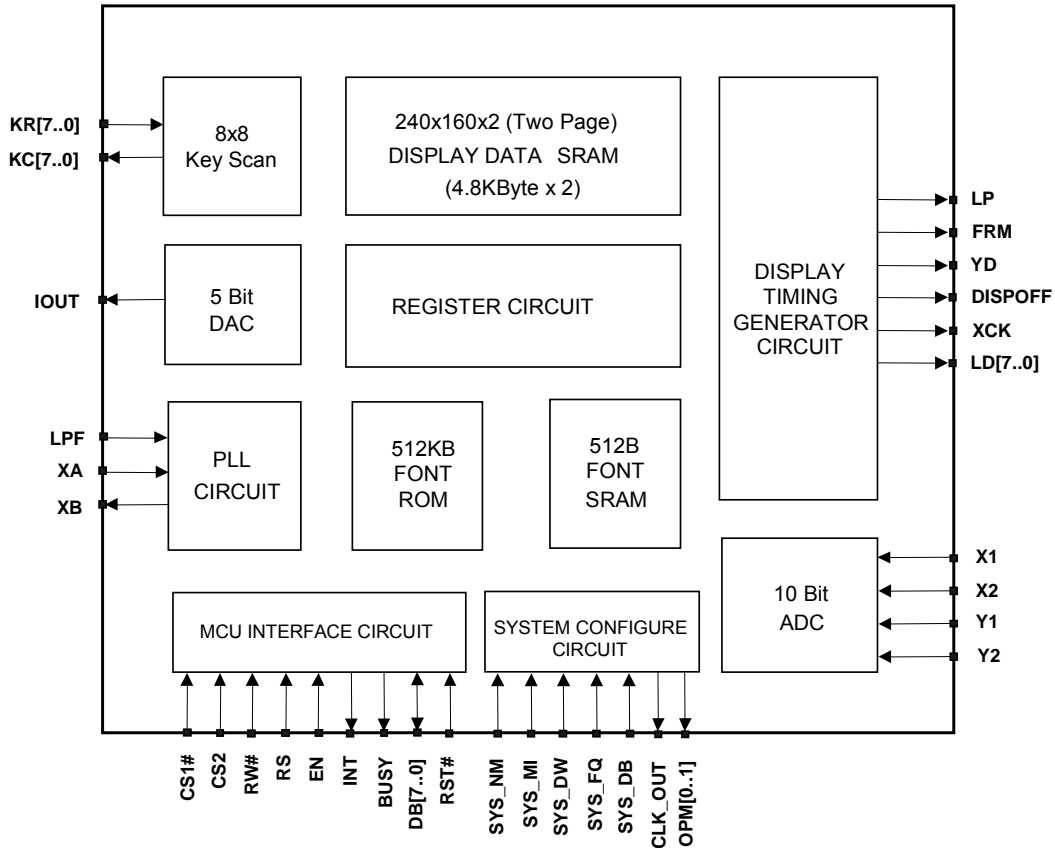


图 3-2: RA8822 内部方块图

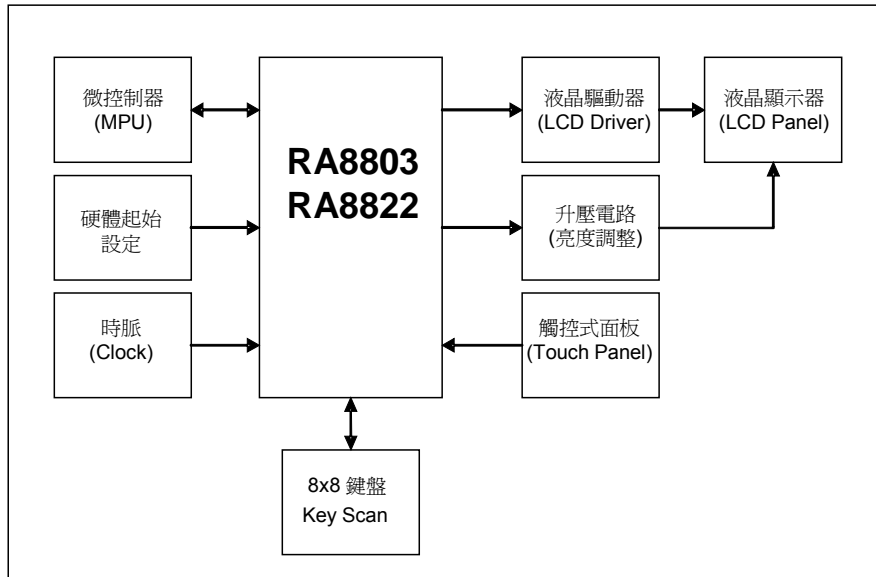


图 3-3: 系统方块图

4. 脚位定义

4-1 MPU 界面

Pin Name	I/O	Description
DB[7..0]	I/O	数据总线(Data Bus) 负责在 RA8803/8822 及微处理器之间做数据传送与接收。当 MPU 为 4 位模式下，高字节 DB[7..4]需浮接。
EN (RD#)	I	控制讯号(Enable/Read Enable) 当使用 8080 系列的 MPU 时，RD#为数据读取讯号，在低电位动作。 当使用 6800 系列的 MPU 时，EN 为 Enable 讯号，在高电位动作。
R/W# (WR#)	I	控制讯号(Write/Read-Write) 当 MPU 为 8080 系列时，此脚位为数据写入讯号(WR#)，于低电位动作。 当 MPU 为 6800 系列时，此脚位为读取/写入讯号(R/W#)，高电位时表示为读取的动作，低电位时表示为写入的动作。
RS	I	缓存器数据/内存数据选择(Register Select) 当 RS 是 Low 时，MPU 会存取缓存器，当 RS 是 High 时，MPU 会存取内存数据。 建议：通常 RS 会连接到 MPU 的地址线 A0。
CS1# CS2	I	芯片选取(Chip Select) 当 CS1#是 Low 和 CS2 是 High 时，RA8803/8822 会处于致能，可接受指令，反之，则不可接受指令。
INT	O	中断讯号(Interrupt Signal) 用以回报 RA8803/8822 内部的中断状况，此脚位可设成高或低电位触发。
BUSY	O	忙碌讯号(Busy Signal) 用以回报内部的执行使用状况，此脚位可设成高或低电位触发。若设定为高电位触发，当 BUSY 脚位为 High 时，RA8803/8822 的内存无法被存取，MPU 必须在存取前需要确定这脚位为低电位才可动作。 建议：此脚位应该与 MPU I/O 的输入端连接。

4-2 LCD Driver 界面

Pin Name	I/O	Description
YD	O	LCD Per Frame 的起始讯号

		YD 会产生一个脉冲讯号于每个 Frame 的起始位置。
FRM	O	LCD AC Wave 控制讯号 用来当作 LCD 驱动器电压准位偏移(Level Shift)的控制讯号，通常在一个 Frame 切换一次。
LP	O	LCD Common Latch 讯号 Common 数据撷取讯号，用以通知 Driver，要栓锁该行的资料。
XCK	O	LCD 传送频率讯号(LCD Clock) 资料以 XCK 为同步频率传送。
DISPOFF	O	LCD 显示关闭讯号 (Display OFF) 控制 LCD 显示/ 关闭 (Display OFF)讯号
LD[7..0]	O	驱动器数据总线(LCD Data Bus) 当使用 8-Bit LCD 驱动器时，LD[7..0]是接于 LCD 驱动器数据总线的脚位。当使用 4-Bit LCD 驱动器时，LD[3..0]是接于 LCD 驱动器数据总线的脚位，LD[7..4]为空接。

4-3 Clock 界面

Pin Name	I/O	Description
LPF	I	低通滤波器输入(Low Pass Filter Input) 低通滤波器 (LPF) 输入脚位，请参考应用手册之应用电路。
XA	I	震荡器接点(X'tal Input) X'tal(32768Hz)石英震荡的外端接点，外接 CLK 模式时，可由此脚位输入频率讯号。
XB	O	震荡器接点(X'tal Input) X'tal(32768Hz)石英震荡的外端接点。

4-4 Peripheral 界面

Pin Name	I/O	Description
RST#	I	重置讯号(Reset) 低电位动作，用于重置 RA8803/8822 用。
X1	I	触控屏幕输入(Touch Panel Input) 连接于电阻式触控屏幕的左边端点 XL。
X2	I	触控屏幕输入(Touch Panel Input) 连接于电阻式触控屏幕的右边端点 XR。

Y1	I	触控屏幕输入(Touch Panel Input) 连接于电阻式触控屏幕的上边端点 YU。
Y2	I	触控屏幕输入(Touch Panel Input) 连接于电阻式触控屏幕的下边端点 YD。
IOUT	O	电流源输出(DAC Current Output) DAC 的电流源输出，可用于升压电路上，作为亮度调整控制用。当 DAC Disable 时 IOUT 输出为 Tri-State。
KR[7..0]	I	键盘的输入(Key Pad Input) 矩阵式键盘的输入脚位第 7 行~第 0 行。
KC[7..0]	O	键盘的输出(Key Pad Output) 矩阵式键盘的输出脚位第 7 列~第 0 列。
CLK_OUT	O	系统频率(Clock Output) 系统频率的输出脚位，可以被致能或禁能。
SYS_NM	I	测试脚位(Test Pin) 系统测试脚位，此脚位需强制接到 High。
SYS_FQ	I	频率选择(System Clock Select) SYS_FQ 是作为系统频率的选择，系统频率若为内部 X'tal 震荡模式，此脚位必须接到 Low 准位。系统频率若外接 Clock，此脚位必须接到 High 准位。
SYS_DW	I	LCD 总线选择(LCD Driver Data Bus Select) SYS_DW 作为 LCD 驱动器数据总线接口 8-Bit 或 4-Bit 选择： 0: 4-Bit 1: 8-Bit 当 SYS_DW 外接一 Pull Low 电阻，那么 RA8803/8822 的 LCD 驱动器数据总线接口将定义为 4-Bit。反之，如果 SYS_DW 外接一 Pull High 电阻，那么 RA8803/8822 的 LCD 驱动器数据总线接口将定义为 8-Bit。
SYS_MI	I	MPU 选择(MPU Type Select) SYS_MI 是作为 MPU 形式的选择： 0: I8080 系列 1: M6800 系列 当 SYS_MI 外接一 Pull Low 电阻，那么 RA8803/8822 的 MPU 应用界面将为 I8080。反之，如果 SYS_MI 外接一 Pull High 电阻，那么 RA8803/8822 的 MPU 应用界面将为 M6800。
SYS_DB	I	8080 MPU 的总线选择(MPU Data Bus Select) SYS_DB 是选择 8080 MPU 的数据总线为 4-Bit 或 8-Bit:

		<p>0: 4-Bit 1: 8-Bit</p> <p>当 SYS_DB 外接一 Pull Low 电阻, 那么 RA8803/8822 的 8080 MPU 数据总线接口将定义为 4-Bit。反之, 如果 SYS_DB 外接一 Pull High 电阻, 那么 RA8803/8822 的 8080 MPU 数据总线接口将定义为 8-Bit。</p>												
OPM0 OPM1	○	<p>操作模式(Operation Mode Status)</p> <p>当 MPU 发出一个读取/写入的命令给 RA8803/8822, RA8803/8822 会回复给 MPU 所收到的实际命令, 互相作比对。来确定所下的命令是否正确, OPM0 和 OPM1 脚位需一起搭配使用。</p> <table border="1"> <thead> <tr> <th>OPM0</th> <th>OPM1</th> <th>状态</th> </tr> </thead> <tbody> <tr> <td>1</td> <td>0</td> <td>MPU 读取 RA8803/8822</td> </tr> <tr> <td>1</td> <td>1</td> <td>MPU 写入 RA8803/8822</td> </tr> <tr> <td>0</td> <td>X</td> <td>没有收到命令或收到错误命令</td> </tr> </tbody> </table> <p>通常系统不须使用到此脚位, 若不使用将此两脚位视为 NC Pin 既可。</p>	OPM0	OPM1	状态	1	0	MPU 读取 RA8803/8822	1	1	MPU 写入 RA8803/8822	0	X	没有收到命令或收到错误命令
OPM0	OPM1	状态												
1	0	MPU 读取 RA8803/8822												
1	1	MPU 写入 RA8803/8822												
0	X	没有收到命令或收到错误命令												

4-5 Power 讯号

Pin Name	I/O	Description
VDD5	I	<p>5V 电源讯号</p> <p>若此脚位输入 5V 电压, 将在脚位 VDD3 产生 3.3V 的电压输出。 若系统只使用 3.3V, 则此脚位必须保持浮接。</p>
VDD3	I/O	<p>3.3V 电源讯号</p> <p>若脚位 VDD5 输入 5V 电压, 将在此脚位产生 3.3V 的电压输出。 若系统只使用 3.3V, 则直接将 3.3V 电压由此脚位输入。</p>
VDDP	I	I/O 电源讯号
AVDD	I	触控屏幕的 ADC 电源讯号
GND GNPD	I	接地讯号
AGND	I	触控屏幕的 ADC 接地讯号
TEST	I	<p>测试(Test Pin)</p> <p>此为测试专用脚位, 不需连接使用。</p>

5. 缓存器描述

5-1 缓存器总表

表 5-1: 缓存器总表

Reg. No	Reg. Name	R/W	D7	D6	D5	D4	D3	D2	D1	D0	Default Data
00h	WLCR	R/W	PW1	PW0	SR	--	CG	DP	DK	DV	C9h
01h	MISC	R/W	--	CKN	--	PLR	--	--	CKB1	CKB0	F0h
02h	APSR	R/W	--	--	SP1	SP0	OAR	--	SRFS	--	10h
03h	ADSR	R/W	--	--	--	--	DADR	AUCM	AUSG	SGCM	80h
10h	WCCR	R/W	ARI	ALG	WDI	WBC	AWI	CP	CK	CSD	6Fh
11h	DWLR	R/W	CR3	CR2	CR1	CR0	DY3	DY2	DY1	DY0	22h
12h	MAMR	R/W	GIM	RM2	RM1	RM0	OP1	OP2	WM1	WM0	91h
20h	AWRR	R/W	--	--	X5	X4	X3	X2	X1	X0	27h
21h	DWRR	R/W	--	--	A5	A4	A3	A2	A1	A0	27h
30h	AWBR	R/W	Y7	Y6	Y5	Y4	Y3	Y2	Y1	Y0	EFh
31h	DWBR	R/W	B7	B6	B5	B4	B3	B2	B1	B0	EFh
40h	AWLR	R/W	--	--	SS5	SS4	SS3	SS2	SS1	SS0	00h
41h	DWLR	R/W	--	--	C5	C4	C3	C2	C1	C0	00h
50h	AWTR	R/W	SC7	SC6	SC5	SC4	SC3	SC2	SC1	SC0	00h
51h	DWTR	R/W	D7	D6	D5	D4	D3	D2	D1	D0	00h
60h	CPXR	R/W	--	--	RS5	RS4	RS3	RS2	RS1	RS0	00h
61h	BGSG	R/W	--	--	DS5	DS4	DS3	DS2	DS1	DS0	00h
70h	CPYR	R/W	RC7	RC6	RC5	RC4	RC3	RC2	RC1	RC0	00g
71h	BGCM	R/W	CB7	CB6	CB5	CB4	CB3	CB2	CB1	CB0	00h
72h	EDCM	R/W	CD7	CD6	CD5	CD4	CD3	CD2	CD1	CD0	EFh
80h	BTMR	R/W	BT7	BT6	BT5	BT4	BT3	BT2	BT1	BT0	33h
81h	FRCA	R/W	--	--	--	--	--	1	0	0	00h
90h	SCCR	R/W	CK7	CK6	CK5	CK4	CK3	CK2	CK1	CK0	04h
91h,	FRCB	R/W	--	--	--	--	--	--	--	--	00h
A0h	INTR	R/W	INK	INT	INX	INY	MSK	MST	MSX	MSY	00h
A1h	KSCR	R/W	KEN	KSZ	KDT1	KDT0	--	KF2	KF1	KF0	00h
A2h	KSDR	RO	KS7	KS6	KS5	KS4	KS3	KS2	KS1	KS0	00h
A3h	KSER	RO	KD7	KD6	KD5	KD4	KD3	KD2	KD1	KD0	00h
B0h	INTX	R/W	--	--	IX5	IX4	IX3	IX2	IX1	IX0	27h
B1h	INTY	R/W	IY7	IY6	IY5	IY4	IY3	IY2	IY1	IY0	EFh
C0h	TPCR	R/W	AZEN	AZOE	--	SCAN	AS3	AS2	AS1	AS0	00h
C1h	TPSR	R/W	ARDY	ADET	1	1	AF1	AF0	--	--	0Fh
C8h	TPXR	RO	TPX9	TPX8	TPX7	TPX6	TPX5	TPX4	TPX3	TPX2	00h
C9h	TPYR	RO	TPY9	TPY8	TPY7	TPY6	TPY5	TPY4	TPY3	TPY2	00h
CAh	TPZR	RO	TPX1	TPX0	--	--	TPY1	TPY0	--	--	00h
D0h	LCCR	R/W	DZEN	--	--	DAC4	DAC3	DAC2	DAC1	DAC0	8Fh
E0h	PNTR	R/W	FD7	FD6	FD5	FD4	FD3	FD2	FD1	FD0	00h
F0h	FNCR	R/W	TNS	BNK	RM1	RM0	FDA	ASC	ABS1	ABS0	92h
F1h	FVHT	R/W	FH1	FH0	FV1	FV0	1	1	1	1	0Fh

5-2 缓存器内容描述

REG [00h] Whole Chip LCD Controller Register (WLCR)

Bit	Description	Text/Graph	Default	Access
7-6	<p>电源模式(Power Mode)</p> <p>11: 正常模式(Normal Mode) RA8803/8822 的所有功能都可以使用(Available)。</p> <p>00: 关闭模式(Off Mode) 除了唤醒(Wake-Up)电路工作外, 其它功能都被禁止。当 Wake-Up 电路被触发, RA8803/8822 将回复至正常模式。</p>	--	3h	R/W
5	<p>软件重置</p> <p>所有缓存器回到初始值, 但是 RAM 的内容不会被清除。</p> <p>1: 重置所有缓存器</p> <p>0: 正常模式, 平常应保持为 "0"</p>	--	0h	R/W
4	<p>保留</p>	--	0h	R/W
3	<p>选择显示工作模式</p> <p>1: 文字模式, 写入的数据会被视为是 GB/BIG/ASCII 等字码。</p> <p>0: 绘图模式, 写入的数据会被视为是 Bit-Map 的模式。</p>	--	1h	R/W
2	<p>设定屏幕显示为开启或关闭, 此位用来控制连接到 LCD 驱动器接口的“DISPOFF” 讯号</p> <p>1: “DISPOFF” 讯号输出 High(屏幕开启)</p> <p>0: “DISPOFF” 讯号输出 Low(屏幕关闭)</p>	Text/Graph	0h	R/W
1	<p>闪烁模式选择</p> <p>1: 整个屏幕闪烁, 闪烁时间可由缓存器 BTMR 来设定</p> <p>0: 正常显示, 不闪烁</p>	Text/Graph	0h	R/W
0	<p>屏幕反白模式选择</p> <p>1: 正常显示, 不反白</p> <p>0: 屏幕反白显示, DDRAM 内的数据会被全部反相。</p>	Text/Graph	1h	R/W

REG [01h] Misc. Register (**MISC**)

Bit	Description	Default	Access
7	保留	1h	R/W
6	CLK_OUT 致能控制 1: 致能 0: 禁能	1h	R/W
5	保留	1h	R/W
4	设定中断 (INT)/ BUSY 的触发准位 1: 设定高电位触发动作 0: 设定低电位触发动作	1h	R/W
3-2	保留	0h	R/W
1-0	系统频率选择 0 0: 3MHz 0 1: 4MHz 1 0: 8MHz 1 1: 12MHz	0h	R/W

REG [02h] Advance Power Setup Register (**APSR**)

Bit	Description	Default	Access
7-6	保留	0h	R/W
5-4	设定 ROM / RAM 的读取速度 0 0: Speed0 (30ns@Vdd=3.3V) 0 1: Speed1 (60ns@Vdd=3.3V) 1 0: Speed2 (90ns@Vdd=3.3V) 1 1: Speed3 (120ns@Vdd=3.3V)	1h	R/W
3	字型 ROM 的直接读取 1: 致能 0: 禁能	0h	R/W
2	保留	0h	R/W
1	Scrolling Reset for Start 1: 致能 0: 禁能	0h	R/W
0	保留	0h	R/W

REG [03h] Advance Display Setup Register (ADSR)

Bit	Description	Default	Access
7-4	保留	8h	R/W
3	设定 Display Data 的顺序, 以 Byte 为单位作用 1: 反转整个 Byte 内容 0: 正常状态, 不反转内容	0h	R/W
2	设定 Common 的自动卷动 1: 致能 0: 禁能	0h	R/W
1	设定 Segment 的自动平移 1: 致能 0: 禁能	0h	R/W
0	设定选择 Common 的卷动或是 Segment 的平移模式 1: Segment 的平移 0: Common 的卷动 扩展模式下(REG[12h] 的 bit[6:4] = "110" 或"111"), 此位必须设为 1。	0h	R/W

REG [10h] Whole Chip Cursor Control Register (WCCR)

Bit	Description	Text/Graph	Default	Access
7	设定当数据读出 DDRAM 时, 光标是否自动移位。 1: 致能(自动移位) 0: 禁能(不自动移位)	Text/Graph	0h	R/W
6	中/英文字对齐 1: 致能(对齐) 0: 禁能(不对齐) 此功能仅在文字模式时有效, 可以将全角与半角混合显示时作对齐调整。	Text	1h	R/W
5	储存 MPU 进来数据(正相/反相)于 DDRAM 1: 直接储存数据于 DDRAM 中 0: 存入相反的数据于 DDRAM 中	Text/Graph	1h	R/W
4	设定粗体字型(仅文字模式适用) 1: 粗体字型 0: 正常字型	Text	0h	R/W

3	<p>此位用来设定当数据写入 DDRAM 时，光标是否自动移位</p> <p>1: 致能(自动移位)</p> <p>0: 禁能(不自动移位)</p>	Text/Graph	1h	R/W
2	<p>光标显示 On/Off 设定</p> <p>1: 设定光标 On</p> <p>0: 设定光标 Off</p>	Text/Graph	1h	R/W
1	<p>光标闪烁控制</p> <p>1: 光标闪烁，闪烁时间由缓存器 BTMR 来决定</p> <p>0: 光标不闪烁</p>	Text/Graph	1h	R/W
0	<p>设定光标宽度 Mode</p> <p>1: 会随着输入的数据而变动光标宽度，当数据为半型时，光标为一个字节宽度(8 个 Pixel)，当数据为全型时，光标为二个字节宽度(16 个 Pixel)。</p> <p>0: 光标固定为一个字节的宽度(8 个 Pixel)</p>	Text	1h	R/W

REG [11h] Distance of Words or Lines Register (**DWLR**)

Bit	Description	Default	Access
7-4	设定光标高度	2h	R/W
3-0	设定行与行的距离	2h	R/W

REG [12h] Memory Access Mode Register (**MAMR**)

Bit	Description	Default	Access
7	<p>图形模式时，光标自动移位的方向选择</p> <p>1: 先水平移动再垂直移动</p> <p>0: 先垂直移动再水平移动</p>	1h	R/W
6-4	<p>设定选择 Display Data RAM 的图层显示模式</p> <p>0 0 1: 只有显示 Page1 的图层 (单一上层显示模式)</p> <p>0 1 0: 只有显示 Page2 的图层 (单一下层显示模式)</p> <p>0 1 1: 同时显示 Page1 和 Page2 的图层 (双层模式)</p> <p>0 0 0: 灰阶显示(Gray Mode)，此模式下每一个点的灰度决定于 DDRAM Page1 与 Page2 相对映的值。</p> <p style="text-align: center;"> Page1 Page2 灰度 ----- 0 0 Level1 </p>	1h	R/W

	<p>1 0 Level2 0 1 Level3 1 1 Level4</p> <p>1 1 0: 扩展模式(1), 同时显示 Page1 和 Page2 的图层, 让 RA8803 可用于 640x240, RA8822 可用于 480x160 的 Panel。 1 1 1: 扩展模式(2), 同时显示 Page1 和 Page2 的图层, 让 RA8803 可用于 320x480, RA8822 可用于 240x320 的 Panel。</p>		
3-2	<p>在双层模式下图层逻辑关系</p> <p>0 0: Page1 RAM “OR” Page2 RAM 0 1: Page1 RAM “XOR” Page2 RAM 1 0: Page1 RAM “NOR” Page2 RAM 1 1: Page1 RAM “AND” Page2 RAM</p> <p>请参考”图 7-11”的图形说明</p>	0h	R/W
1-0	<p>设定 Read/ Write 要在哪一个图层运行</p> <p>0 0: 存取 Page0 (512B SRAM)的 Display Data RAM 0 1: 存取 Page1 (9.6KB SRAM)的 Display Data RAM 1 0: 存取 Page2 (9.6KB SRAM)的 Display Data RAM 1 1: 同时存取 Page1 和 Page2 的 Display Data RAM</p> <p>Page0 是用于支持自行造字功能, 若用到特殊字, 是字库内没有的字型, 可利用 Page0 内建字库内容, 来提升 MPU 的存取效率。详细的使用程序, 请参考应用手册。</p>	1h	R/W

REG [20h] Active Window Right Register (AWRR)

Bit	Description	Default	Access
7-6	保留	0h	R
5-0	设定工作窗口(Active window)右边位置 → Segment-Right	27h	R/W

注: REG [20h, 30h, 40h, 50h] 可作为换行/换页的功能, 可让使用者利用这 4 个 Register 自行设定一个区块为工作窗口。当数据超过窗口的右边界 REG [20h, 30h, 40h, 50h]所设定的值, 光标会自动换行(也就是光标会回到工作窗口的左边界 REG[40h]所设定的值), 继续将数据写入。当数据写入到工作窗口的右下角时 (REG[20h, 30h]所设定的值), 会自动把光标移到工作窗口的左上角(REG[40h, 50h]所设定的值), 继续的将数据填入窗口。

REG [30h] Active Window Bottom Register (AWBR)

Bit	Description	Default	Access
7-0	设定工作窗口(Active window) 底边位置 → Common-Bottom	EFh	R/W

REG [40h] Active Window Left Register (AWLR)

Bit	Description	Default	Access
7-6	保留	0h	R
5-0	设定工作窗口(Active window)左边位置 → Segment-Left	0h	R/W

REG [50h] Active Window Top Register (AWTR)

Bit	Description	Default	Access
7-0	设定工作窗口(Active window) 顶边位置 → Common-Top	0h	R/W

REG [21h] Display Window Right Register (DWRR)

Bit	Description	Default	Access
7-6	保留	0h	R/W
5-0	设定显示窗口(Display Window)右边位置 → Segment-Right $\text{Segment_Right} = (\text{Segment Number} / 8) - 1$ RA8803: 如果 LCD Panel 分辨率为 320x240, 则此缓存器的值为: $(320 / 8) - 1 = 39 = 27\text{h}$ RA8822: 如果 LCD Panel 分辨率为 240x160, 则此缓存器的值为: $(240 / 8) - 1 = 29 = 1\text{Dh}$	27h	R/W

注: REG[21h, 31h, 41h, 51h]是用来设定显示窗口。一般而言, 显示窗口大小即为 Panel 大小。使用者可设定显示 RAM (DDRAM) 的视角范围, RA8803: 行的地址可设在 0~27h 之间, 而列的地址可设在 0~EFh 之间, RA8822: 行的地址可设在 0~1Dh 之间, 而列的地址可设在 0~9Fh 之间。使用者可先设定起始地址后, 然后以增加位移的功能来达到文字转动的效果。

REG [31] Display Window Bottom Register (DWBR)

Bit	Description	Default	Access
7-0	设定显示窗口(Display Window) 底边位置 → Common_Bottom $\text{Common_Bottom} = \text{LCD Common Number} - 1$ RA8803: 如果 LCD Panel 为 320x240, 则此缓存器的值为: $240 - 1 = 239 = \text{EFh}$ RA8822: 如果 LCD Panel 为 240x160, 则此缓存器的值为: $160 - 1 = 159 = 9\text{Fh}$	EFh	R/W

注: 当 Common 为 128 时, Common_Bottom = LCD Common Number, 请参考 5-3 节的说明。

REG [41] Display Window Left Register (**DWLR**)

Bit	Description	Default	Access
7-0	设定显示窗口(Display Window) 左边位置 → Segment-Left 通常将此缓存器的值设定为“0h”。	0h	R/W

REG [51] Display Window Top Register (**DWTR**)

Bit	Description	Default	Access
7-0	设定显示窗口(Display Window) 顶边位置 → Common-Top 通常将此缓存器的值设定为“0h”。	0h	R/W

注：缓存器的设定，请遵照以下的规范：

1. DWRR ≥ AWRR ≥ CPXR ≥ AWLR ≥ DWLR
2. DWBR ≥ AWBR ≥ CPYR ≥ AWTR ≥ DWTR

REG [60h] Cursor Position X Register (**CPXR**)

Bit	Description	Default	Access
7-6	保留	0h	R
5-0	设定光标 Segment 地址	0h	R/W

REG [61h] Begin Segment Position Register (**BGSG**)

Bit	Description	Default	Access
7-6	保留	0h	R/W
5-0	显示 Segment 开始的位置	0h	R/W

REG [70h] Cursor Position Y Register (**CPYR**)

Bit	Description	Default	Access
7-0	设定光标 Common 地址	0h	R/W

REG [71h] Shift action range, Begin Common Register (**BGCM**)

Bit	Description	Default	Access
7-0	在水平移动模式下，设定区块移动的启始 Common 位置	0h	R/W

REG [72h] Shift action range END Common Register (**EDCM**)

Bit	Description	Default	Access
7-0	在水平移动模式下，设定区块移动的结束 Common 位置	EFh	R/W

REG [80h] Blink Time Register (**BTMR**)

Bit	Description	Default	Access
7-0	光标闪烁时间设定 闪烁时间 = [80h]Bit[7..0] x (1/Frame_Rate) Frame Rate 的设定是通常依照 LCD 面板所提供的最佳值。	33h	R/W

REG [81h] Frame Rate Polarity Change at Common_A Register (**FRCA**)

Bit	Description	Default	Access
7-0	保留。 如果使用的模块 Common 数是 128，建议将此值设成“0Ch”。请参考 5-3 节的说明。	0h	R/W

REG [91h] Frame Rate Polarity Change at Common_B Register (**FRCB**)

Bit	Description	Default	Access
7-0	保留	0h	R/W

REG [90h] Shift Clock Control Register (**SCCR**)

Bit	Description	Default	Access
7-0	设定 XCK 讯号周期 SCCR = (SCLK x DW) / (Seg x Com x FRM) SCLK: RA8803/8822 系统频率(System Clock) (单位: Hz) DW: LCD 驱动器的 Data Bus 宽度(单位: Bit) Seg: LCD 面板的 Segment 大小(单位: Pixel) Com: LCD 面板的 Common 大小 (单位: Pixel) FRM: LCD 面板的 Frame Rate(单位: Hz) 限制条件 SYS_DW=0, LCD 的 Data Bus 为 4it, SCCR ≥ 4 SYS_DW=1, LCD 的 Data Bus 为 8it, SCCR ≥ 2	4h	R/W

REG [A0h] Interrupt Setup & Status Register (**INTR**)

Bit	Description	Default	Access
7	Key Scan 中断旗标 1: Key Scan 有侦测到按键输入 0: Key Scan 没有侦测到按键输入	0h	R (Read Clear)

6	触控屏幕侦测 1: 触控屏幕有侦测到接触(Touch) 0: 触控屏幕未侦测到接触(Touch)	0h	R (Read Clear)
5	光标行(Column)状态 1: 光标的 Column 等于寄存器 INTX 0: 光标的 Column 不等于寄存器 INTX	0h	R (Read Clear)
4	光标列(Row)状态 1: 光标列等于寄存器 INTY 0: 光标列不等于寄存器 INTY	0h	R (Read Clear)
3	Key Scan 中断屏蔽控制 1: 致能 Key Scan 中断, 或致能 BUSY(忙碌讯号)。 0: 禁能 Key Scan 中断	0h	R/W
2	触控屏幕中断屏蔽 1: 如果触控屏幕被侦测到, 则产生中断输出。或致能 BUSY。 0: 如果触控屏幕被侦测到, 亦不产生中断输出。	0h	R/W
1	设定寄存器[B0h]INTX 是否发生中断 1: 致能 INTX 中断, 或致能 BUSY。 0: 禁能 INTX 中断	0h	R/W
0	设定寄存器[B1h]INTY 是否发生中断 1: 致能 INTY 中断, 或致能 BUSY。 0: 禁能 INTY 中断	0h	R/W

注: Bit3~Bit0 的任一 Bit 被设为“1” 将使得忙碌讯号(BUSY)被致能(Enable), 而 BUSY 的触发准位由寄存器 [01h]的 Bit4 决定。

REG [A1h] Key Scan Controller Register (KSCR)

Bit	Description	Default	Access
7	Key Scan 的致能控制位 1: 致能 0: 禁能	0h	R/W
6	Key San 的数组选择 1: Key Scan 为 8x8 数组	0h	R/W

	0: Key Scan 为 4x8 数组		
5-4	选择消除弹跳的计数波长设定 0 0: 2h x FRM 0 1: 4h x FRM 1 0: 8h x FRM 1 1: 16h x FRM	0h	R/W
3	保留	0h	R/W
2-0	Key Scan 的波形频率选择 0 0 0: 2 倍 (2 x FRM) 0 0 1: 4 倍 (2 x FRM) 0 1 0: 8 倍 (2 x FRM) 0 1 1: 16 倍 (2 x FRM) 1 0 0: 32 倍 (2 x FRM) 1 0 1: 64 倍 (2 x FRM) 1 1 0: 128 倍 (2 x FRM) 1 1 1: 256 倍 (2 x FRM)	0h	R/W

REG [A2h] Key Scan Data Register (**KSDR**)

Bit	Description	Default	Access
7-0	Key Scan KC[7~0] 的输出值	0h	RO

REG [A3h] Key Scan Data Expand Register (**KSER**)

Bit	Description	Default	Access
7-0	Key Scan KR[7~0] 的输入值	0h	RO

REG [B0h] Interrupt Column Setup Register (**INTX**)

Bit	Description	Default	Access
7-6	保留	0h	R
5-0	设定行 (Column) 地址中断 假如光标位置 X 缓存器(CPXR)=INTX, 中断发生。	27h	R/W

REG [B1h] Interrupt Row Setup Register (**INTY**)

Bit	Description	Default	Access
7-0	设定列 (Row) 地址中断 假如光标位置 Y 缓存器(CPYR)=INTY, 中断发生。	EFh	R/W

REG [C0h] Touch Panel Control Register (**TPCR**)

Bit	Description	Default	Access
-----	-------------	---------	--------

7	触控屏幕功能启动 1: 致能 0: 禁能	1h	R/W
6	触控屏幕数据输出 1: 致能触控屏幕数据输出 0: 禁能触控屏幕数据输出	1h	R/W
5	保留	0h	R/W
4	触控屏幕扫描 1: 禁能 0: 致能	1h	R/W
3-0	触控屏幕控制位 Bit3: 控制 SW3 ON/OFF(1/0) Bit2: 控制 SW2 ON/OFF(1/0) Bit1: 控制 SW1 ON/OFF(1/0) Bit0: 控制 SW0 ON/OFF(1/0)	图 6-6	R/W

REG [C1h] ADC Status Register (TPSR/ADCS)

Bit	Description	Default	Access
7	ADC 数据转换完成指示 1: ADC 数据转换已完成 0: ADC 数据转换未完成	0h	R/W
6	触摸事件的侦测指示 1: 有被触摸 0: 没被触摸	0h	R/W
5	此位必须在系统使用时设为“1”	0h	R/W
4	此位必须在系统使用时设为“1”	0h	R/W
3-2	设定 ADC 的频率转换速度 0 0: SCLK/32 0 1: SCLK/64	2h	R/W

	1 0: SCLK/128 1 1: SCLK/256		
1-0	保留	2h	R/W

REG [C8h] Touch Panel Segment High Byte Data Register (TPXR)

Bit	Description	Default	Access
7-0	储存触控屏幕行的高字节(bit9~2)数据	80h	RO

REG [C9h] Touch Panel Common High Byte Data Register (TPYR)

Bit	Description	Default	Access
7-0	储存触控屏幕列的高字节(bit9~2)数据	80h	RO

REG [CAh] Touch Panel Segment/Common Low Byte Data Register (TPZR)

Bit	Description	Default	Access
7-6	储存触控屏幕行的低字节(bit1~0)数据	0h	RO
5-4	保留	0h	--
3-2	储存触控屏幕列的低字节(bit1~0)数据	0h	RO
1-0	保留	0h	--

REG [D0h] LCD Contrast Control Register (LCCR)

Bit	Description	Default	Access
7	LCD 亮度控制(DAC 功能) 1: 禁能 0: 致能	1h	R/W
6-5	保留	0h	--
4-0	设定 DAC 输出电流 I_{out} 的值(LCD 亮度控制) 0 0 0 0 0b → 0 μ A ± 0.2 μ A (Min. Current) : : 1 1 1 1 1b → 540 μ A ± 140 μ A (Max. Current)	0Fh	R/W

REG [E0h] Pattern Data Register (PNTR)

Bit	Description	Default	Access
7-0	<p>(1) 设定写入到 DDRAM 的数据</p> <p>当缓存器[F0h]的 bit3 为 '1', RA8803/8822 内部将自动读取本缓存器 [E0h] 的 Data, 然后全部填写到 DDRAM 内, 之后缓存器[F0h]的 bit3 被清除为 '0'。</p> <p>(2) Display Times of Gray Mode</p> <p>在于灰阶模式下(缓存器 MAMR bit[6..4] = 000), 此缓存器用来控制灰阶显示效果, "1" 与 "0" 的数目代表显示比率, 请参考 7-10 章节与应用手册 9-23 的说明。</p>	0h	R/W

REG [F0h] Font Control Register (FNCR)

Bit	Description	Text/Graph	Default	Access
7	<p>字型 ROM 的转换电路控制</p> <p>1: 致能</p> <p>0: Bypass</p>	--	1h	R/W
6	<p>字型 ROM 的地址空间选择</p> <p>当 bit5~4 设定 "00" → ROM Mode0, 该位可以用来选择上或下的 256KB ROM 的地址空间。</p> <p>1: 选择下部 256KB 字型 ROM</p> <p>0: 选择上部 256KB 字型 ROM</p>	--	0h	R/W
5-4	<p>字型 ROM 的字型选择</p> <p>0 0: 选择简体 (GB) 字型 (256KB, Mode0)</p> <p>0 1: 选择繁体 (BIG5) 字型 (512KB, Mode1)</p> <p>1 0: 选择简体 (GB) 字型 (512KB, Mode2)</p>	--	1h	R/W
3	<p>填写 PNTR 的数据到 DDRAM</p> <p>1: 开始写入</p> <p>0: 未动作</p> <p>当 FDA 为 '1', RA8803/8822 内部将自动读取 PNTR 的 Data, 然后填写到 DDRAM 内 (Range:[AWLR, AWTR] ~ [AWRR, AWBR]), 之后此位会被自动清除为 '0'。</p>	Graph	0h	R/W

2	<p>强制为 ASCII 解码</p> <p>1: 所有输入的 Data, 都以 ASCII 解码(00~FFh)</p> <p>0: RA8803/22 会先检视输入 Data 的第一个字节介于, 00~9Fh, 视为 ASCII (半角字)</p> <p>A0~FFh, 视为 GB/BIG5 (全角字)</p>	Text	0h	R/W (Auto Clear)
1-0	<p>4 种 ASCII 区块选择</p> <p>0 0: ASCII 选择区块 0, Latin_1</p> <p>0 1: ASCII 选择区块 1, Latin_2</p> <p>1 0: ASCII 选择区块 2, Latin_3</p> <p>1 1: ASCII 选择区块 3, Latin_4</p>	--	2h	R/W

REG [F1h] Font Size Control Register (FVHT)

Bit	Description	Default	Access
7-6	<p>设定字型水平的大小</p> <p>0 0: 一倍</p> <p>0 1: 二倍</p> <p>1 0: 三倍</p> <p>1 1: 四倍</p>	0h	R/W
5-4	<p>设定字型垂直的大小</p> <p>0 0: 一倍</p> <p>0 1: 二倍</p> <p>1 0: 三倍</p> <p>1 1: 四倍</p>	0h	R/W
3-0	保留	Fh	R/W

5-3 窗口大小设定缓存器

RA8803/8822 应用在面板的显示上, 提供使用者有两种窗口选择, 一个是显示窗口(Display Window), 一个是工作窗口(Active Window)。显示窗口(Display Window)是实际 LCD 面板的大小, 而工作窗口(Active Window)是在实际的显示窗口(Display Window)内设定比显示窗口小的子窗口, 通常 REG[40h]、REG[50h]、REG[41h]、REG[51h] 设成"00h", 而 REG[20h]、REG[30h]、REG[21h]、REG[31h] 设定值由模块大小决定, 一般使用设定如下表。

表 5-2: 窗口大小设定寄存器

Segment	Common	REG[20h] AWRR	REG[30h] AWBR	REG[21h] DWRR	REG[31h] DWBR
160	80	13h	4Fh	13h	4Fh
160	128	13h	7Fh	13h	80h
160	160	13h	9Fh	13h	9Fh
240	64	1Dh	3Fh	1Dh	3Fh
240	128	1Dh	7Fh	1Dh	80h
240	160	1Dh	9Fh	1Dh	9Fh
320	240	27h	EFh	27h	EFh

注: REG[31h] 设定值通常为 Common-1, 只有当 Common 为 128 时, REG[31h] 设定值才为 80h。如果 Common 为 128 时, REG[31h] 设定值仍设成 7Fh, 那么建议将 REG [81h] 设成 0Ch。

6. 功能描述

6-1 MPU界面

RA8803/8822 的 MPU 接口可支持 8080 系列与 6800 系列的 4 位或 8 位微处理器，使用者可以透过 SYS_MI 这根脚位去选择 RA8803/8822 的 MPU 界面是 8080 或者是 6800 的兼容系统，如果 SYS_MI 外接一 Pull Low 电阻，则 RA8803/8822 的 MPU 接口将定义成与 8080 兼容的接口。反之，如果 SYS_MI 外接一 Pull High 电阻，则 RA8803/8822 的 MPU 接口将定义成与 6800 兼容的接口。

SYS_DB 脚位可用来选择所连接的 8080 MPU 为 4 或 8 位，如果 SYS_DB 外接一 Pull Low 电阻，则表示 MPU(8080)选用 4 位接口。SYS_DB 外接一 Pull High 电阻，则表示 MPU(8080)选用 8 位接口。

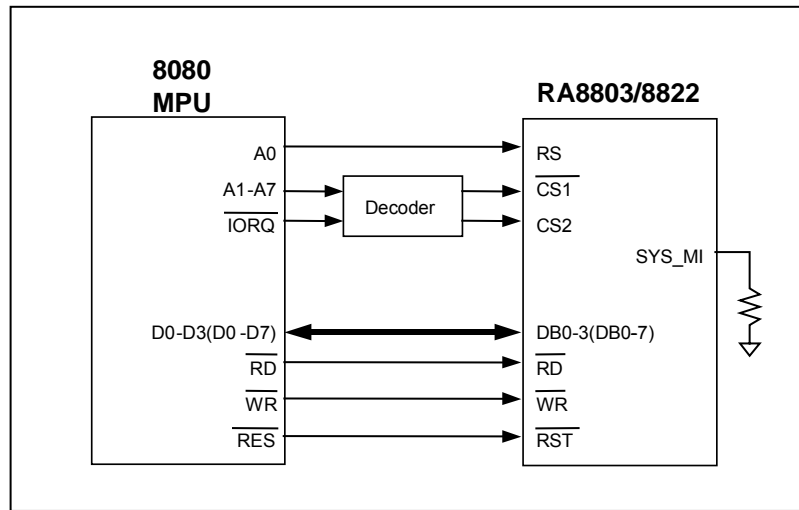


图 6-1: 8080 (4/8-Bit) MPU 的界面图

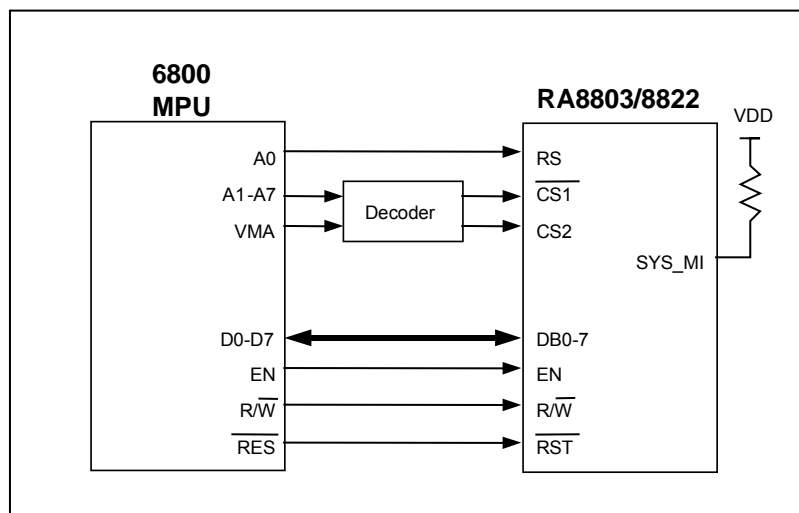


图 6-2: 6800 (8-Bit Only) MPU 的界面图

6-2 Command / Decoder 缓存器

此部分电路是由许多缓存器组成，用以储存 MPU 的指令及所有的功能设定。其中缓存器 WLCR, MISC, APSR, ADSR 主要是对芯片做系统上的设定，缓存器 WCCR, DWLR, CPXR, CPYR 主要是对光标做各种功能设定，缓存器 AWRR, AWBR, AWLR, AWTR 主要用来设定工作窗口的范围。RA8803 设定 DWRR, DWBR, DWLR, DWTR 可以支持从 (0,0) 到 (320,240) 像素的 LCD Panel, RA8822 设定 DWRR, DWBR, DWLR, DWTR 可以支持从 (0,0) 到 (240,160) 像素的 LCD Panel。另外，缓存器 INTR, INTX, INTY 所提供的 INT 功能，可以有效减少 MPU 的工作负担，缓存器 KSCR, KSDR, KSER 则用来对 Key-Scan 电路作相关的设定与读取，此外一些相关的硬件功能如 ADC(缓存器 TPSR, TPXR, TPYR, TPZR)与 DAC(缓存器 LCCR)也都是由此部分的缓存器设定来控制。

6-3 Display Data RAM (DDRAM)

RA8803 内含两个 9.6K byte 的 Display Data RAM，可作为双图层显示的功能，并可储存要显示在 LCD 面板上的每一像素(Pixel)数据，RA8803 最大可支持到 320 行(Column)x240 列(Row)的 LCD 面板，而 RA8822 内含两个 4.8K byte 的 Display Data RAM，可作为双图层显示的功能，并可储存要显示在 LCD 面板上的每一像素(Pixel)数据，RA8822 最大可支持到 240 行(Column)x160 列(Row)的 LCD 面板。MPU 从总线读写数据于 RAM 的时间非常短，而且可以在资料写入 RAM 的同时，也显示在屏幕上，此时屏幕并不会会有闪烁不定的状况发生。此外，RA8803/8822 亦可达到使用者对于文字与绘图模式并存状态的需求，达到同时显示文字与图形的应用功能。

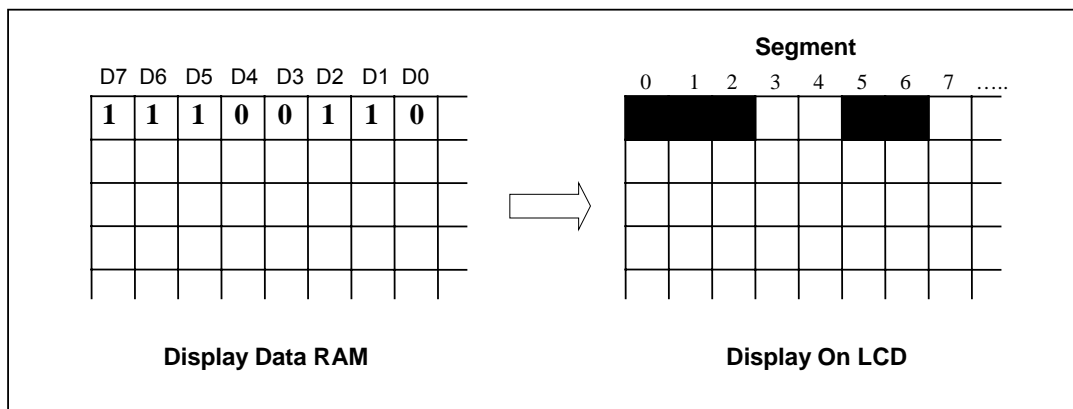


图 6-3: Display Data to LCD Map

6-4 Display Timing Generator(DTGC)

其主要功能是产生 Frame(FRM)、Latch Pulse(LP)、XCK、YD 及 Data Bus 等讯号，供给外部的 LCD 驱动器使用。RA8803/8822 也可以设定连接至 LCD 驱动器上的数据总线接口是 4-Bit 或是 8-Bit，使用者可

以透过 SYS_DW 这根脚位去选择，如果 SYS_DW 外接一 Pull Low 电阻，则 RA8803/8822 的 LCD Driver 数据总线接口将定义成 4-Bit。反之，如果 SYS_DW 外接一 Pull High 电阻，则 RA8803/8822 的 LCD Driver 数据总线接口将定为 8-Bit。

6-5 液晶显示器

RA8803 可以支持许多不同尺寸的液晶显示器(LCD Panel)，最大为 320x240 点的 LCD Panel，也就是 20 列 x 15 行的中文字(RA8803/8822 内定每一中文字型为 16x16 点，ASCII 为 8x16 字型)，而 RA8822 也可以支持许多不同尺寸的液晶显示器(LCD Panel)，最大为 240x160 点的 LCD Panel，也就是 15 列 x 10 行的中文字。针对不同尺寸的液晶显示器，RA8803/8822 可透过缓存器的设定，来更改对应的液晶显示器大小。可利用显示窗口(Display Window) 缓存器 AWRR, AWBR, AWLR, AWTR 和工作窗口(Active Window) 缓存器 DWRR, DWBR, DWLR, DWTR 来改变 RA8803/8822 对显示器大小的设定。例如 RA8803 使用者选用的是 320x240 LCD 面板，所使用到的范围也是 320x240 点的大小，此时的显示窗口与工作窗口的缓存器设定值是相同的：

$$DWRR = (320 / 8) - 1 = 39 = 27h$$

$$DWBR = 240 - 1 = 239 = EFh$$

$$DWLR = 0$$

$$DWTR = 0$$

工作窗口通常小于显示窗口，使用者必须遵循下面的规则：

1. DWRR ≥ AWRR ≥ CPXR ≥ AWLR ≥ DWLR
2. DWBR ≥ AWBR ≥ CPYR ≥ AWTR ≥ DWTR

6-6 字型ROM及字体放大功能

RA8803/8822 内建有 512KByte 的 16x16 中文显示字型 ROM(Font ROM)与 8x16 的 ASCII 半型字型。其中 RA8803/8822-T 储存标准繁体中文 BIG5 码，包含 13,094 个常用与次常用字型、408 个特殊字与四组 ASCII CODE；RA8803/8822-S 储存 7602 个标准 GB 码的简体中文及 408 个特殊字与四组 ASCII CODE。RA8803/8822 也提供字型读出功能，MPU 可以透过 Data Bus 将选择的文字由 ROM 直接读出使用。

RA8803/8822 虽然内建有 16x16 中文显示字型，但是利用缓存器 FVHT 的设定，还提供文字放大的功能，将显示字号放大到 32x32、48x48、64x64，甚至垂直水平不同比例的放大文字，如 16x32、16x48、16x64、32x16、32x48、32x64、48x16、48x32、48x64、64x16、64x32、64x48，让中文显示更具有变化性及实用性，也节省许多的开发时间。

6-7 系统频率

RA8803/8822 可依据 SYS_FQ 是 Pull_Low 来使用内部 PLL 及外部的 32768Hz 石英晶体，作为系统频率或直接 Pull_High 来使用外部 CLK，作为系统频率。

6-7-1 内部 PLL/OSC

RA8803/8822 内部的系统频率(System Clock)可以由一外部的 32768Hz 石英晶体(X'tal)配合内部的锁相回路(PLL)所产生。在选择不同的面板尺寸时，使用者可透过缓存器 CKB1, CKB0, 做系统频率选择，以降低系统的功率及电流消耗。图 6-4 是 RA8803/8822 的系统时序接线应用图。

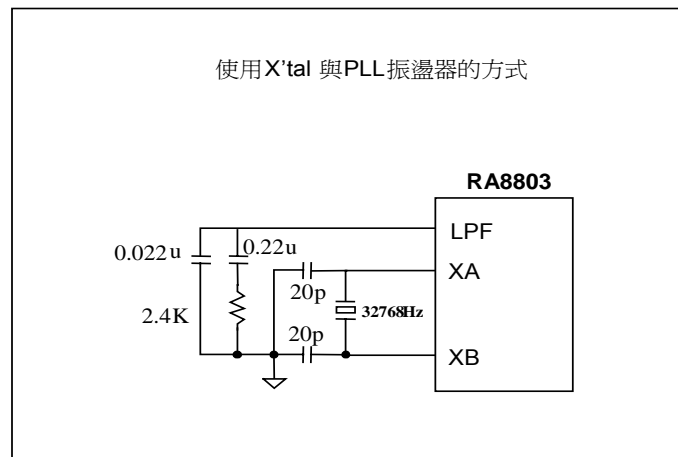


图 6-4: PLL Application Circuit

6-7-2 外部频率(External Clock)

RA8803/8822 可接受外部的 CLK，直接接到 XA，以作为系统频率。此时 XB, LPF 应为空接。

6-8 DAC

RA8803/8822 内建了一个直流电流输出的 5-Bit 数字-模拟转换器(Digital to Analog Converter, DAC)，使用者可以利用这个 DAC 产生的不同电流输出，进而控制外部的升压电路，使得供给 LCD Panel 高压的电压准位随着 DAC 的设定值而改变，这样透过 MPU 就可以达到用软件的方法去控制 LCD 的亮度。电流输出脚位 IOOUT 在 Disable 时为 Tri-state。

6-9 ADC

RA8803/8822 内建了一个 10-Bit 模拟-数字转换器(Analog to Digital Converter, ADC)及模拟开关(Analog Switch)，使用者可以将四线电阻式触摸式面板的 XL, XR, YU, YD 接到 RA8803/8822，然后利用

RA8803/8822 的 ADC，读取该触摸位置的电压值得到数字数据，再由 MPU 读回触摸面板 Touch 的位置。

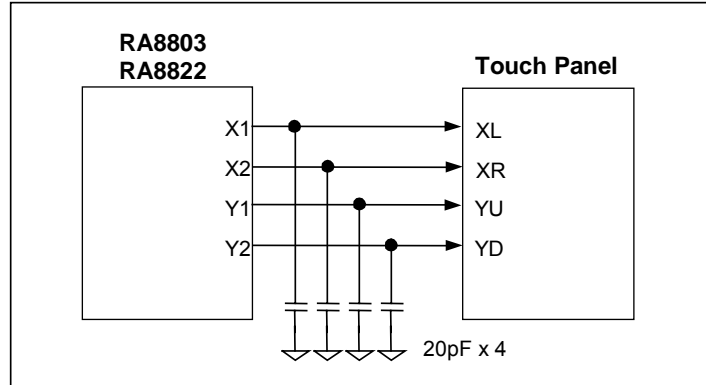


图 6-5: RA8803/8822 的触摸式面板应用电路

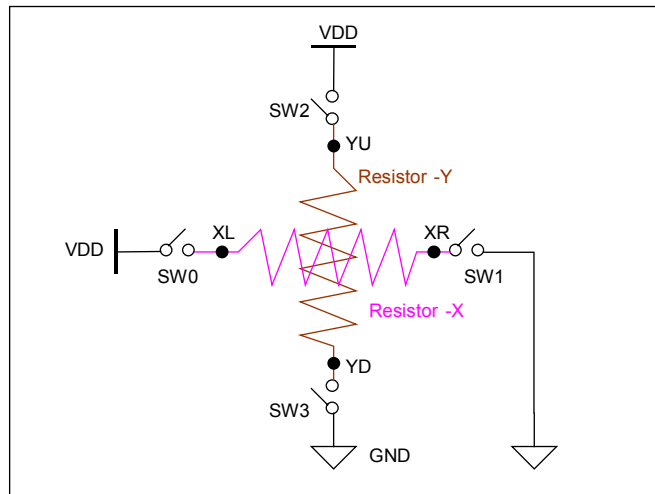


图 6-6: 触摸面板与侦测开关

6-10 键盘扫描(Key Scan)

RA8803/8822 内建有 4x8/8x8 的 Key Scan 电路，可用来作为 Keyboard 的功能，帮助系统发展者可轻易整合开发含有 Keyboard 的周边电路，其相关设定缓存器为 KSCR, KSDR, KSER。

6-11 中断(Interrupt)与忙碌(Busy)设定

RA8803/8822 提供一中断讯号线(INT)用来表示有四种中断讯息可能发生：

- ◆ 假如光标 Segment 地址缓存器(CPXR)与 Segment 中断地址缓存器 (INTX)值相同，发生中断。

- ◆ 假如光标 Common 地址缓存器(CPYR)与 Common 中断地址缓存器(INTY)值相同，发生中断。
- ◆ 触控屏幕侦测到被 Touch，发生中断。
- ◆ 当 Key Scan 有被按下，发生中断。

这四种中断都可以单独被致能或禁能，而中断的设定与中断讯息可由缓存器 INTR 来控制与读取。

此外 RA8803/8822 提供一忙碌(Busy)讯号线，用来表示 RA8803/8822 内部 DDRAM 与 ROM 的存取状态是否因 Busy 而暂时无法接收 MPU 来的 Command，当忙碌旗标 (Busy Flag) 为“1”时，表示 RA8803/8822 正处于忙碌状态，此时 MPU 无法存取 DDRAM 的数据，但仍然能接受读写缓存器的指令；当忙碌旗标 (Busy Flag) 为“0”时，表示 RA8803/8822 正处于闲置状态，此时 MPU3 可以存取 DDRAM 的数据(设定 BUSY 为 High 动作)。

此 BUSY Pin 通常与 MPU 的 I/O 端连接，MPU 在对 RA8803/8822 做存取前可以先判断 RA8803/8822 是否可以接受存取动作。

6-12 电源

6-12-1 电源架构

RA8803/8822 的电源结构如于图 6-7 所示，I/O 接脚电源为 VDDP 与 GNDP。RA8803/8822 内部还有一 ADC 电路，用于触摸式面板的控制器，其电源为 AVDD 及 AGND。RA8803/8822 内部有一 5V 转 3V 的 DC-to-DC 电路，此电路的电源为 VDD5，而 VDD3 为此电路的输出电源，此 VDD3 供给芯片内部的组件(Core)及 DAC 使用，也可以由外部再接给 AVDD 使用。如果系统只用到 3V，可以将 3V 直接接到 VDDP、VDD3 及 AVDD。

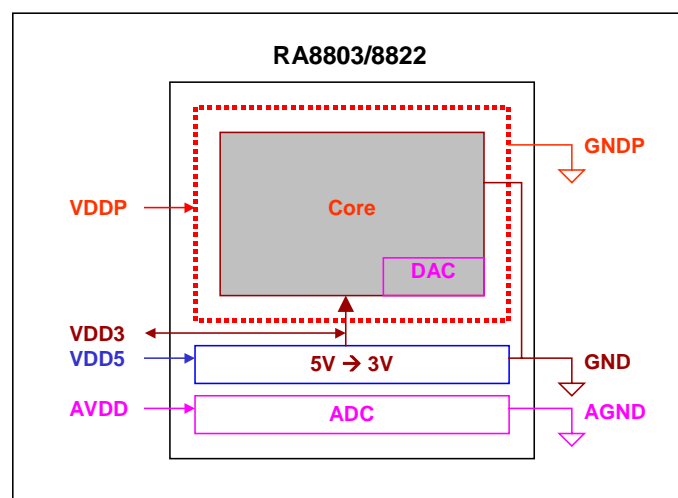


图 6-7: 电源架构

6-12-2 省电模式

RA8803/8822 的电源工作模式分为：正常模式(Normal Mode)，关闭模式(Off Mode)，请参考 5-2 节 缓存器内容描述之缓存器 WLCR 说明。RA8803/8822 在 Off Mode 时，可接受下列几种的 Wake-up 方式：

1. 直接向 REG[00h]下指令，由 Off Mode 回到 Normal Mode
2. Touch Panel 发生触摸事件
3. Key Scan 有被按下时

6-13 ASCII区块选择设定

RA8803/8822 内建四个 ASCII 区块，包含许多数字、拉丁文字、欧日文字、特殊符号或图形可供使用者直接取用，此功能可以由缓存器 ABS1，ABS0 来设定。如果使用者需要特殊符号或图形，亦可经由调整 ROM Code 来建立。

6-14 自行造字功能

RA8803/8822 内建 512Byte SRAM 可支持自行造字功能，最大字数为 16 个全角中文字(16x16)。若用到特殊字，是字库内没有的字型，可利用该项功能，增加内建字库的内容，来提升 MPU 的存取效率。详细的使用程序，请参考应用手册。

7. 显示功能

7-1 文字模式

RA8803/8822 的文字模式可以支持全角(中文或英文)及半角(英文)的显示，全角文字是以 16x16 的点矩阵组成，半角文字是 8x16 的点矩阵组成，如图 7-1 所示，而图 7-2 是全角(中文)及半角(英文)文字的混和显示：

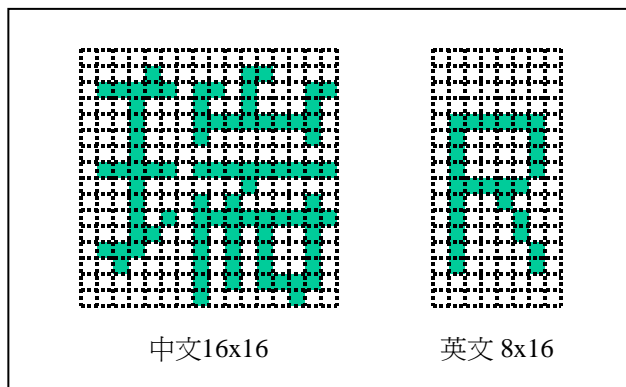


图 7-1：全角与半角文字

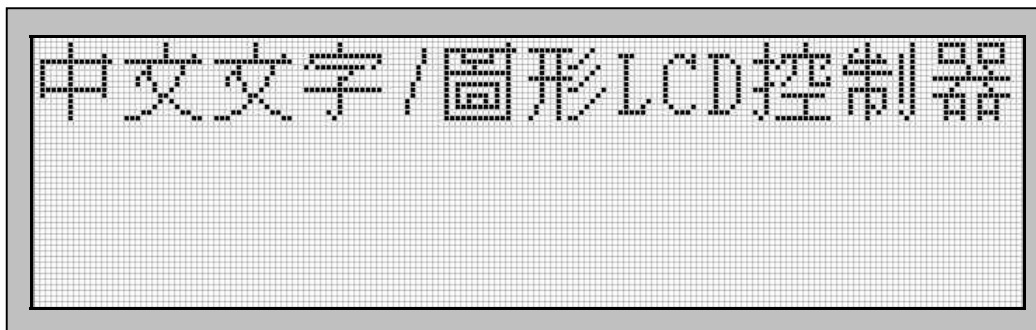


图 7-2：全角与半角文字的混和显示

RA8803/8822 的中文显示方式是在文字模式操作，直接输入中文字码(GB 或 BIG5 码)，就可以在光标所在位置显示中文。因为中文字码占两个 Byte，所以如果 MPU 接口是 8-Bit，则 MPU 必须分两次将中文字码的 High Byte & Low Byte)写入 RA8803/8822，而英文或数字码只占一个 Byte，因此只要将内码一次写入 RA8803/8822 既可。RA8803 支持之最大显示像素范围为 320 点 x 240 点，若以显示文字为例，全角字型 (16x16) 即是 20 行 x15 列，半角字型 (8x16) 则可以显示到 40 行 x15 列。RA8822 支持之最大显示像素范围为 240 点 x 160 点，若以显示文字为例，全角字型 (16x16) 即是 15 行 x10 列，半角字型 (8x16) 则可以显示到 30 行 x10 列。

7-1-1 粗体字与反白字

RA8803/8822 的文字模式显示也可以设定成**粗体字**与反白字的显示效果，让中文显示更具有变化性及实用性。

7-1-2 文字行距设定

RA8803/8822 提供了行距设定的功能，尤其是做中文显示时，每一行如果有适当的间隔，LCD 的显示画面看起来会比较美观。RA8803/8822 行与行相隔的间距设定范围为 1~16 Pixel 的高度，使用者可依需求来决定行与行间距的大小，一旦设定后，当每填满一行的中文字，跳到下一行时，其行距会依照先前所设定的间距来显示。

7-2 中/英文文字对齐

由于英文字体与中文字体所占的宽度不一样，因此在显示中文/英文都有的画面时必须考虑整体显示效果，RA8803/8822 可以设定中文/英文显示时不同行的显示效果以决定文字是否对齐，图 7-3 与 7-4 表现出中/英文文字“对齐”与“没对齐”之情形：

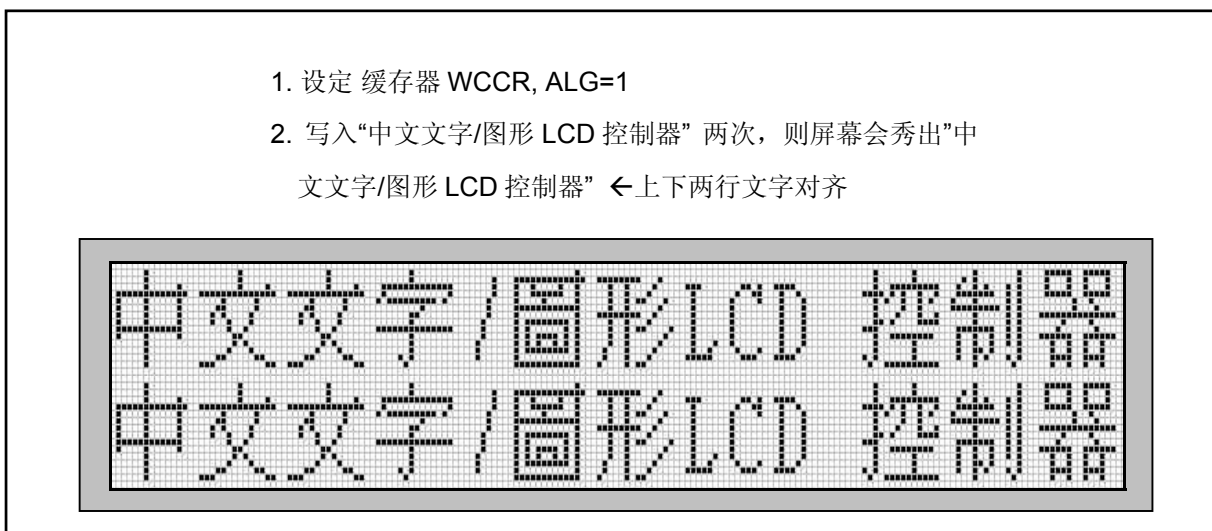


图 7-3：文字对齐的显示范例

1. 设定 缓存器 WCCR, ALG=1
2. 写入“中文文字/图形 LCD 控制器”
3. 设定 缓存器 WCCR, ALG=0
4. 写入“中文文字/图形 LCD 控制器” ← 上下两行文字没对齐

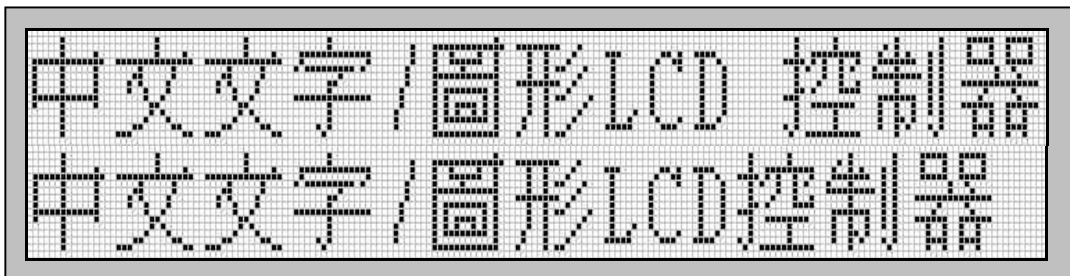


图 7-4: 文字没对齐的显示范例

7-3 绘图模式

RA8803/8822 的绘图模式是以字符映像(bit map)方式填入图形数据在 Display RAM 上, 图 7-5 说明进入绘图模式时, 缓存器的设定方式:

1. 设定缓存器 WLCR, CG=0
2. 使用字符映像(bit map)方式填入图形数据

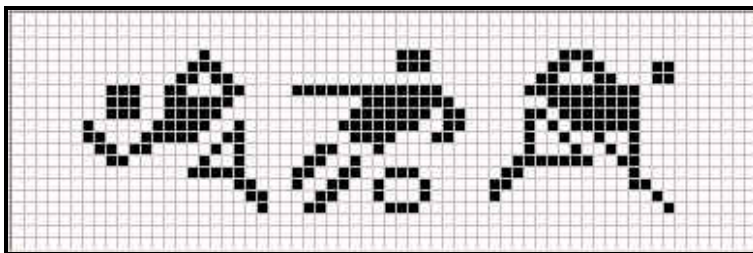


图 7-5: 绘图模式的显示

RA8803 支持之最大显示像素范围为 320 点 x 240 点, 因此需要约 9.6K Byte 的 Display Data RAM (DDRAM)来储存欲显示的每个像素点, 而 RA8822 支持之最大显示像素范围为 240 点 x 160 点, 因此需要约 4.8K Byte 的 Display Data RAM (DDRAM)来储存欲显示的每个像素点, 在 DDRAM 里, 只有在显示范围内的对应数据会被显示于 LCD 面板上, 不在显示范围内的则会被忽略掉。当 RA8803/8822 在显示图形的时候, 是以字符映像(Bit Map)的方式写入 DDRAM, 若 DDRAM 的某个位置被填满为 '1' 时, 相对于 LCD 面板的位置会被显示出亮点, 由图 7-6 可看出, 在 DDRAM 上所储存之像素数据, 会对应到显示屏幕(LCD)上, 而构成文字、符号或图形之显示效果。

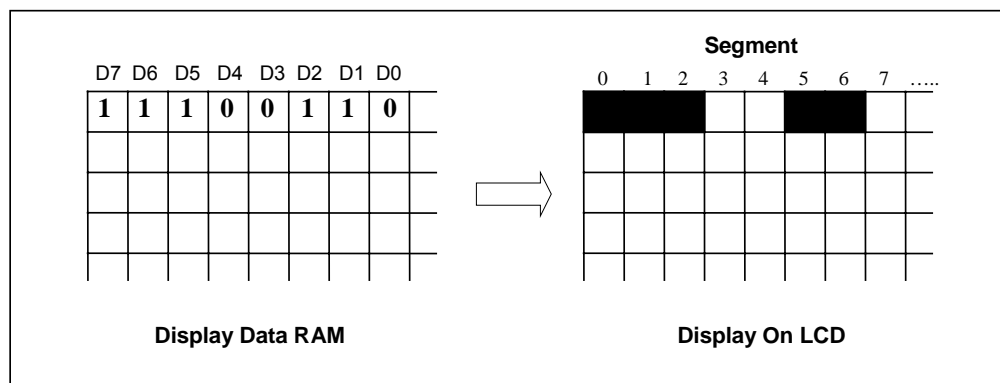


图 7-6: Display Data 到 LCD 显示的映像

RA8803/8822 提供自动写入数据到 DDRAM 的功能，只要将想填满 DDRAM 的数据存到缓存器 PNTR 内，同时启动自动写入功能，RA8803/8822 将于极短的时间内将资料全部写入 DDRAM 内，此功能也可以用于快速清除画面以及背景填图。

7-4 闪烁与反白显示

RA8803/8822 可以经由缓存器 WLCR 控制 LCD 显示全部画面闪烁与否，或是全部呈现反白的功能。

7-5 光标设定

7-5-1 光标位置与移位

RA8803 可以支持最大至 320(Segment) x 240(Common)的 Panel Size，但是光标的 Segment 地址是以每 8-Bit 为单位，例如想在 Panel 的左上角第三个全角位置秀出“制”，则必须设定光标缓存器 CPXR = 04h, CPYR = 00h，同理，想在 Panel 的左上角第二行第一个全角位置秀出“器”，则必须设定光标缓存器 CPXR = 00h, CPYR = 10h，请参考图 7-7。

RA8803/8822 不论文字或是绘图模式，都是使用缓存器 CPXR 与 CPYR 来设定光标的地址，一旦光标地址设定，则不论在文字或是绘图模式，也都可以控制光标是否自动移位。而光标的移位是以工作窗口为边界。

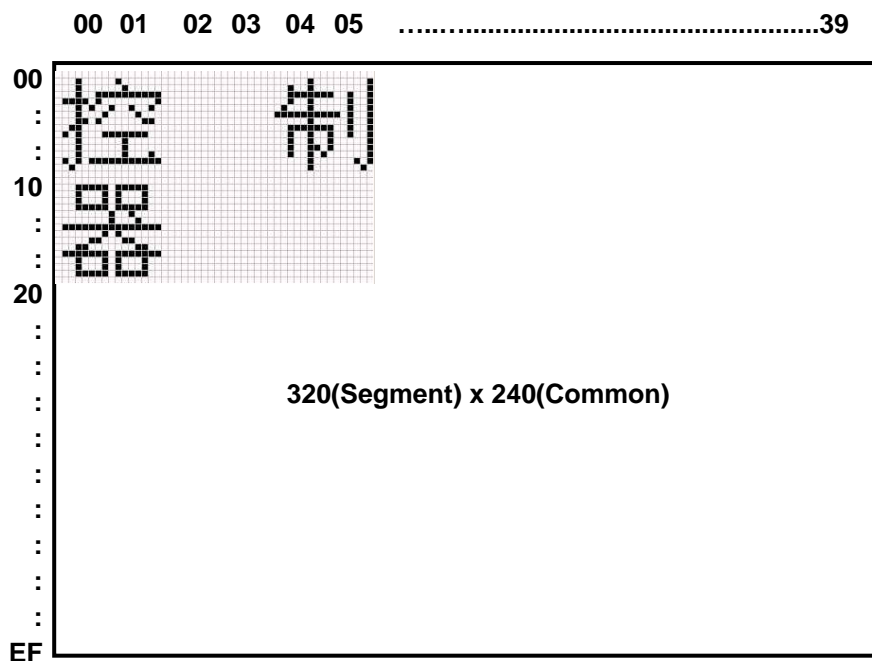


图 7-7: RA8803 光标位置设定的显示范例

7-5-2 光标显示与闪烁

RA8803/8822 可以控制光标显示的 On 或 Off 及光标闪烁与否，透过缓存器[80h] BTMR 也可以设定光标闪烁时间。

◆ 闪烁时间 = BTMR[80h] Bit[7..0] x (1/Frame_Rate)

7-5-3 游标高度与宽度

RA8803/8822 在做文字显示时，光标的高度为一个 Pixel 的高度，但依不同使用者的需要，提供了 Pixel 的高度的设定，Pixel 的高度设定范围为(1~16)Pixel，使用者可依需求来决定光标的高度大小。

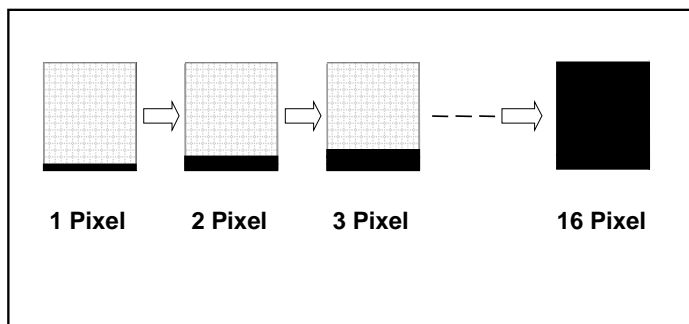


图 7-8: 光标高度之设定

RA8803/8822 在做文字显示时，有提供两种光标宽度的设定。第一种为 CSD =0 时，光标的宽度将会固定为 1 个 Byte 的宽度(也就是 8 个 Pixel)。第二种为 CSD =1 时，光标的宽度会随着所输入文字来做变化，例如当输入一个全角字时，文字后面的光标宽度会自动变为 2 个 Byte(也就是 16 个 Pixel)。当输入一个半角字时，文字后面的光标宽度会自动变为 1 个 Byte。

7-6 工作窗口与显示窗口

RA8803/8822 应用在面板的显示上，供使用者有两种窗口选择。一个是显示窗口(Display Window)，一个是工作窗口(Active Window)。显示窗口(Display Window)是实际 LCD 面板的大小，而工作窗口(Active Window)是在实际的显示窗口(Display Window)内设定比显示窗口小的子窗口，光标的移位是以工作窗口为边界。

以 RA8803 为例，如面板大小为 320x240，而它的显示窗口就为 320x240。在显示窗口(320x240)内可依使用者需要，来设定工作窗口的大小，也就是子窗口的大小。子窗口也可在显示窗口内任意调整所要放置的地方，如图 7-9 所示，LCD Panel 的显示窗口为 320x240，工作窗口为 160x160 并且设在显示窗口的中上角。

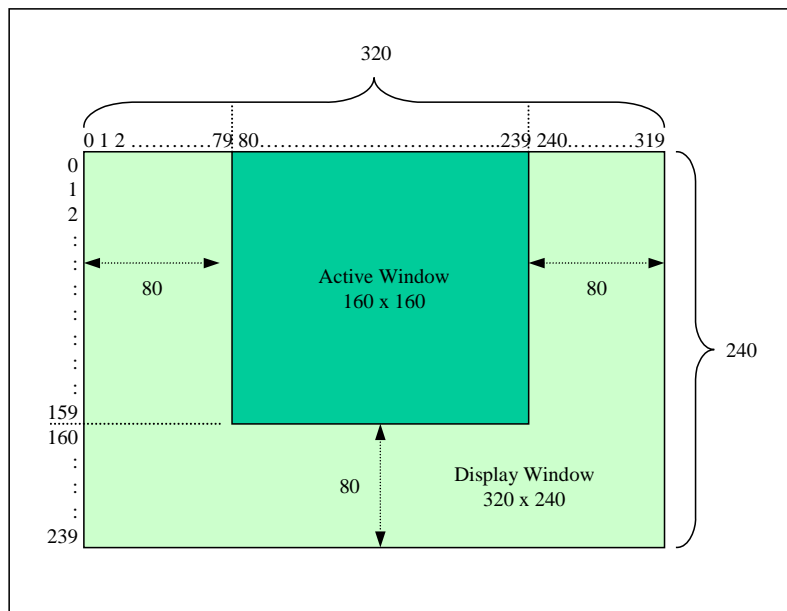


图 7-9: RA8803 显示窗口与工作窗口

若以 RA8822 为例，如面板大小为 240x160，而它的显示窗口就为 240x160。子窗口也可在显示窗口内任意调整所要放置的地方，如图 7-10 所示，LCD Panel 的显示窗口为 240x160，工作窗口为 120x120 并

且设在显示窗口的左上角。

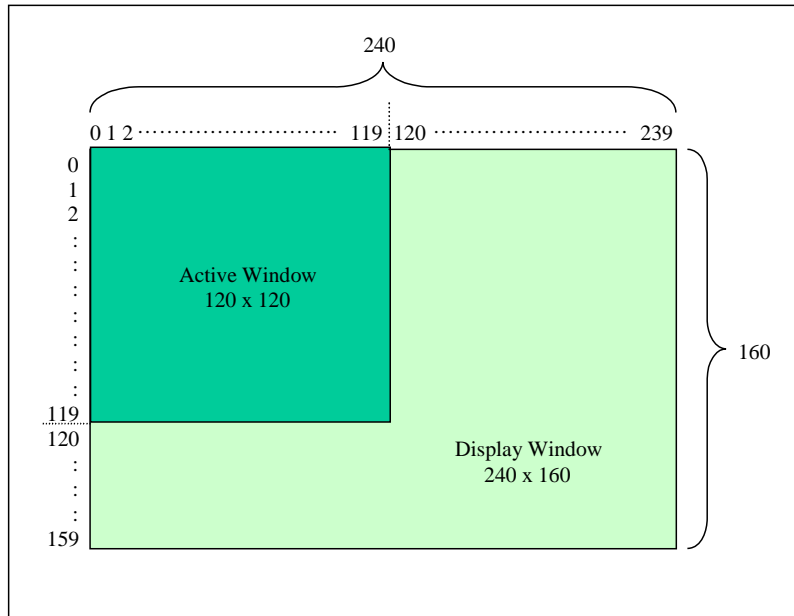


图 7-10: RA8822 显示窗口与工作窗口

7-7 图层显示功能

RA8803/8822 提供了双图层的功能，可经由缓存器 MAMR 来做设定，并提供 4 种(OR, NOR, XOR 和 AND)图层显示模式，供使用者设定选用。实际的显示效果，请参考图 7-11。如果只要作单层的图层显示可透过缓存器 MAMR bit6~4 来设定，当设定为“001”为单层 Page1 显示，设定为“010”为单层 Page2 显示。提供的显示模式包括：

1. 显示 Page1
2. 显示 Page2
3. 显示 Page1 OR Page2
4. 显示 Page1 XOR Page2
5. 显示 Page1 NOR Page2
6. 显示 Page1 AND Page2
7. 显示灰阶(Page & Page2)

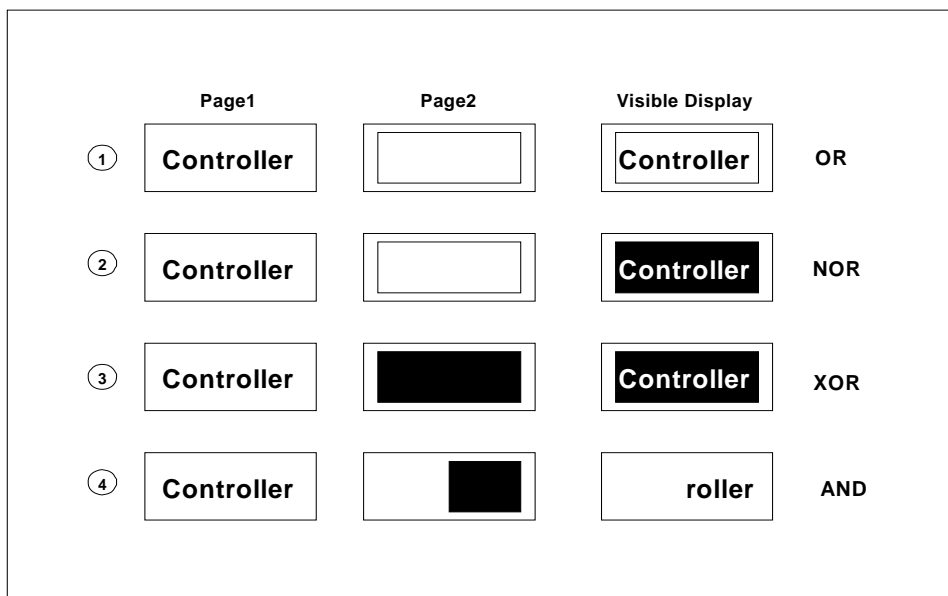


图 7-11: 图层联结显示的效果

7-8 文字水平移动

在屏幕所显示的文字可以作水平移动，须由缓存器 APSR 来做设定。该项功能可达到左右的水平移动，每次移动的刻度为 1 个 Byte。另外，还可透过缓存器 BGCM, EDCM 来设定水平移动的区域起始，结束。如图 7-12 所示，可作水平卷动的效果。



图 7-12: 水平移动

7-9 文字垂直卷动

在屏幕所显示的文字可以作垂直卷动，须由缓存器 ADSR 来做设定。该项功能可达到上下的垂直卷动，每次移动的刻度为 1 个像素(Pixel)。如图 7-13 所示，可作垂直卷动的效果。另外，还可透过缓存器 BGCM, EDCM 来设定屏幕的区块文字垂直卷动。



图 7-13: 垂直卷动

7-10 显示灰阶

The RA8803/8822 提供 4 层灰阶显示，利用分时(Time Sharing)显示原理交换显示 Display RAM Page1 与 Page2 的资料，对同一 Pixel 而言 [page1, page2] 的值可能为 [0,0]、[1,0]、[0,1] 或 [1,1]，如果显示时间不同将会造成视觉上的灰阶效果，当然使用灰阶显示时必须增加系统频率与 Frame，如此才能得到较佳的显示效果与消除闪烁现象。

7-11 扩展模式显示功能

RA8803/8822 提供了扩展模式，让双图层同时显示在更大的 LCD 面板上，可经由缓存器 MAMR 的 Bit[6:4]来做设定，实际的显示效果，请参考图 7-14 与 7-15。

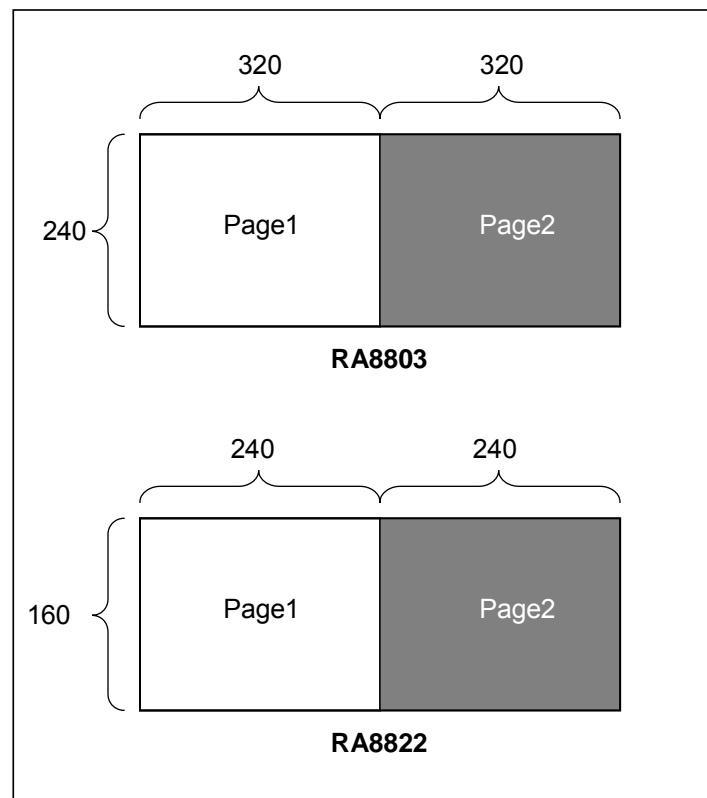


图 7-14: 扩展模式(1) 缓存器 MAMR bit[6:4] = 110h

在扩展模式 MAMR 的 Bit[6:4]=110b 时，RA8803 可显示到 640x240 的 LCD 面板上，RA8822 可显示到 480x160 的 LCD 面板，Screen 的左半部会显示 DDRAM Page1 的内容，Screen 的右半部会显示 DDRAM Page2 的内容，实际的显示效果，如图 7-14。

在扩展模式 MAMR 的 Bit[6:4]=111b 时，RA8803 可显示到 320x480 的 LCD 面板上，RA8822 可显示到

240x320 的 LCD 面板，Screen 的上半部会显示 DDRAM Page1 的内容，Screen 的下半部会显示 DDRAM Page2 的内容，实际的显示效果，如图 7-14。

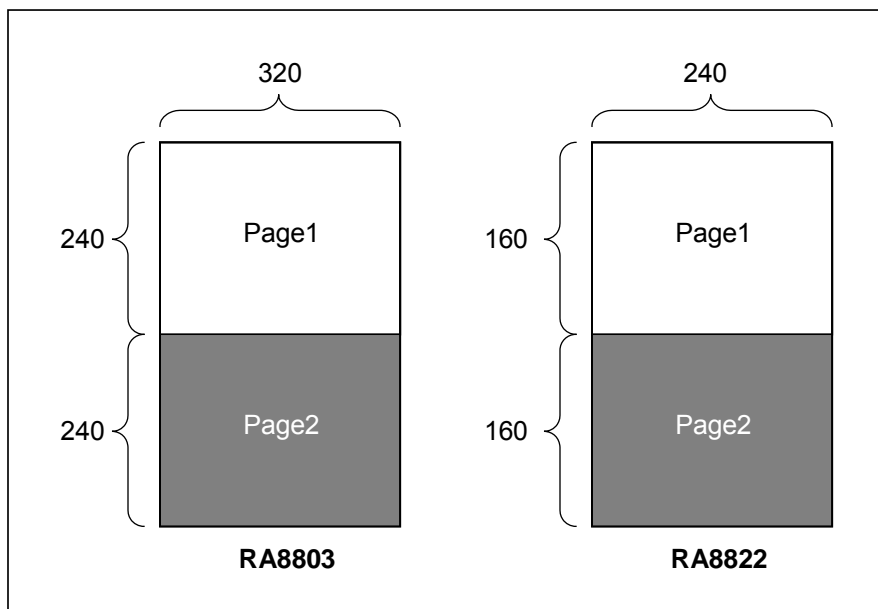


图 7-15: 扩展模式(2) 缓存器 MAMR bit[6:4] = 111h

8. 脚位图

8-1 Bonding Pad

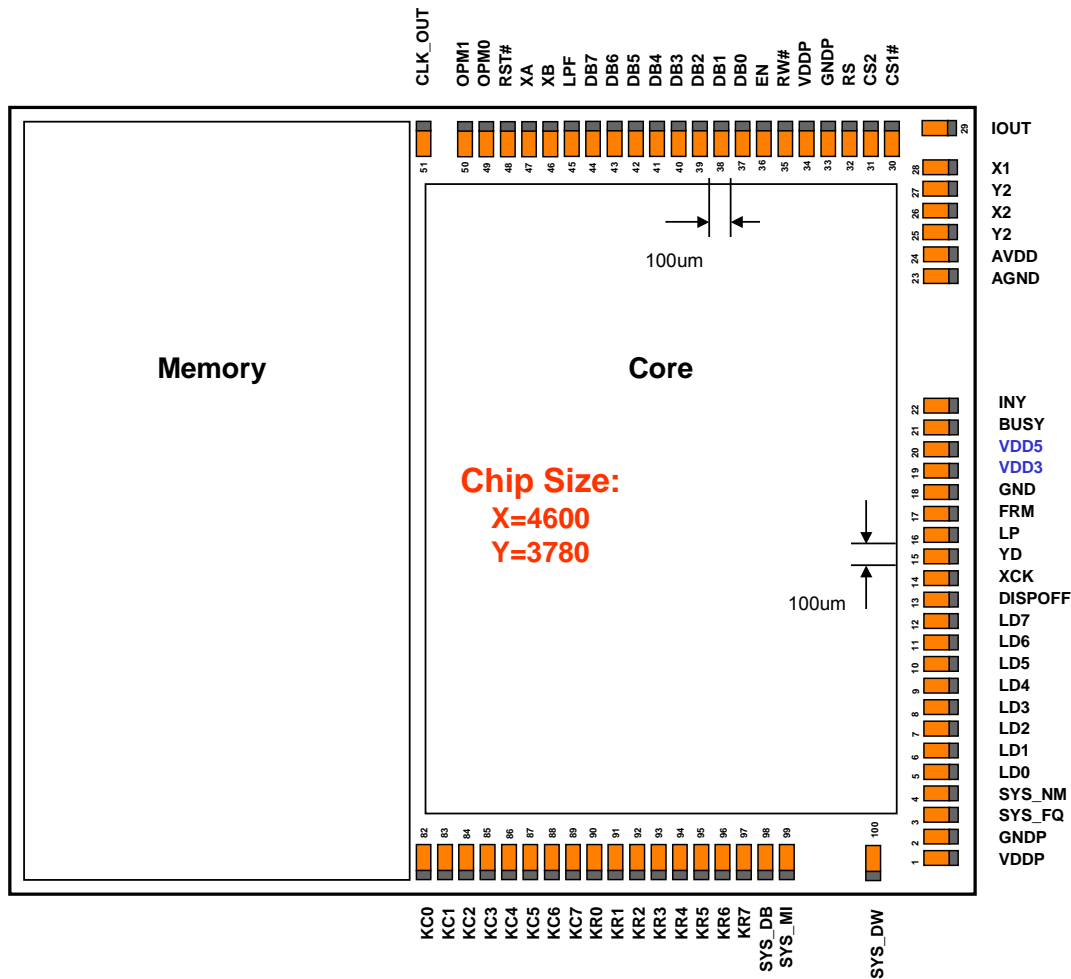


图 8-1: RA8803/8822 Bonding Pad

注:

1. 为了要配合 PQFP100 Pin 的包装脚位, 所以 Pad52~Pad81: NC。
2. Chip 大小为 4600 x 3780。
3. 大部份的 Pitch = 100um。
4. Bonding Window 大小为 85um x 85um。
5. RA8803 与 RA8822 的 Chip 大小与坐标完全相同, 但内部存储器架构不同。

8-2 Pad X/Y 坐标

Pad No.	Pad 名称	X 坐标	Y 坐标
1	VDDP	2206.3	-1735.15
2	GNDP	2206.3	-1635.15
3	SYS_FQ	2206.3	-1535.15
4	SYS_NM	2206.3	-1435.15
5	LD0	2206.3	-1335.15
6	LD1	2206.3	-1235.15
7	LD2	2206.3	-1135.15
8	LD3	2206.3	-1035.15
9	LD4	2206.3	-935.15
10	LD5	2206.3	-835.15
11	LD6	2206.3	-735.15
12	LD7	2206.3	-635.15
13	DISPOFF	2206.3	-535.15
14	XCK	2206.3	-435.15
15	YD	2206.3	-335.15
16	LP	2206.3	-235.15
17	FRM	2206.3	-135.15
18	GND	2206.3	-35.15
19	VDD3	2206.3	64.85
20	VDD5	2206.3	164.85
21	BUSY	2206.3	264.85
22	INT	2206.3	364.85
23	AGND	2206.3	1015.34
24	AVDD	2206.3	1115.34
25	Y2	2206.3	1220.84
26	X2	2206.3	1327.84
27	Y1	2206.3	1433.83
28	X1	2206.3	1540.83
29	IOUT	2201.8	1795.98
30	CS1#	2001.8	1795.98
31	CS2	1901.8	1795.98
32	RS	1801.8	1795.98
33	GNDP	1701.8	1795.98
34	VDDP	1601.8	1795.98
35	RW#	1501.8	1795.98

Pad No.	Pad 名称	X 坐标	Y 坐标
36	EN	1401.8	1795.98
37	DB0	1301.8	1795.98
38	DB1	1201.8	1795.98
39	DB2	1101.8	1795.98
40	DB3	1001.8	1795.98
41	DB4	901.8	1795.98
42	DB5	801.8	1795.98
43	DB6	701.8	1795.98
44	DB7	601.8	1795.98
45	LPF	490.55	1795.98
46	XB	381.3	1795.98
47	XA	272.05	1795.98
48	RST#	160.8	1795.98
49	OPM0	60.8	1795.98
50	OPM1	-39.2	1795.98
51	CLK_OUT	-231.2	1795.98
82	KC0	-322.55	-1795.99
83	KC1	-222.55	-1795.99
84	KC2	-122.55	-1795.99
85	KC3	-22.55	-1795.99
86	KC4	77.45	-1795.99
87	KC5	177.45	-1795.99
88	KC6	277.45	-1795.99
89	KC7	377.45	-1795.99
90	KR0	477.45	-1795.99
91	KR1	577.45	-1795.99
92	KR2	677.45	-1795.99
93	KR3	777.45	-1795.99
94	KR4	877.45	-1795.99
95	KR5	977.45	-1795.99
96	KR6	1077.45	-1795.99
97	KR7	1177.45	-1795.99
98	SYS_DB	1277.45	-1795.99
99	SYS_MI	1377.45	-1795.99
100	SYS_DW	1867.85	-1795.99

8-3 封装脚位图

8-3-1 PQFP-100Pin

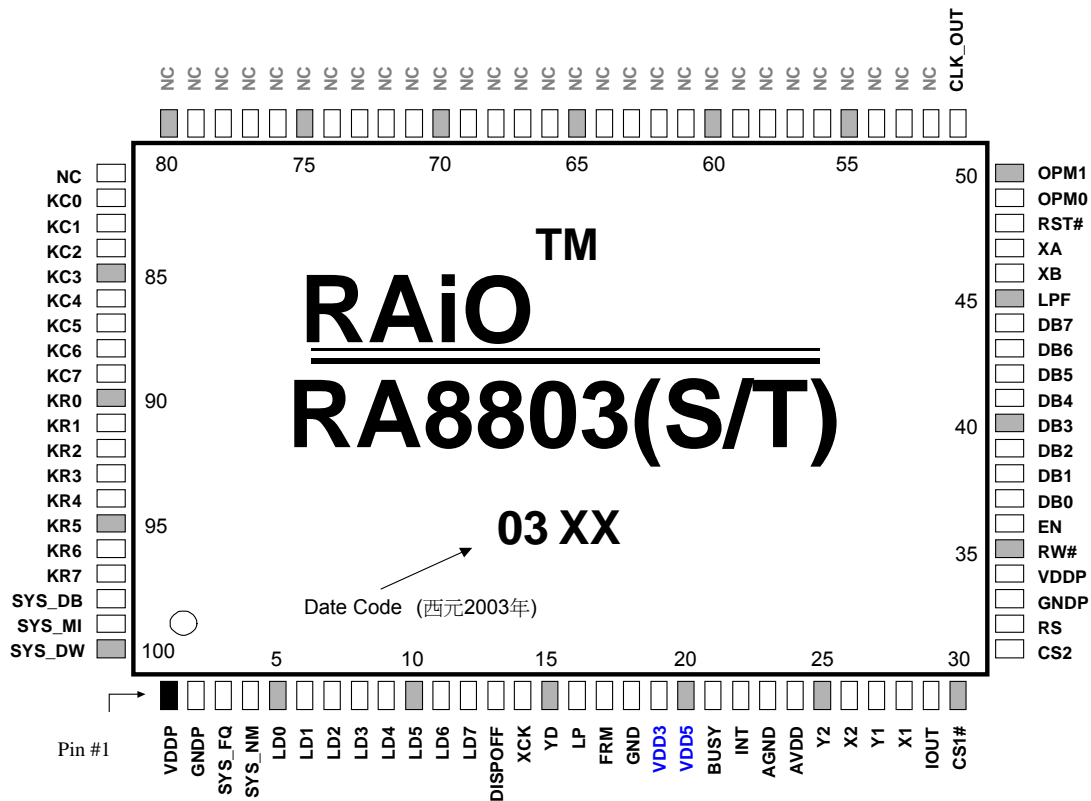


图 8-2: PQFP-100Pin 封装脚位图

8-3-2 LQFP-100Pin(Body Size:14x20 mm)

封装脚位图与 PQFP-100Pin 相同。

8-4 RA8803/8822封装机构图

8-4-1 PQFP-100 Pin

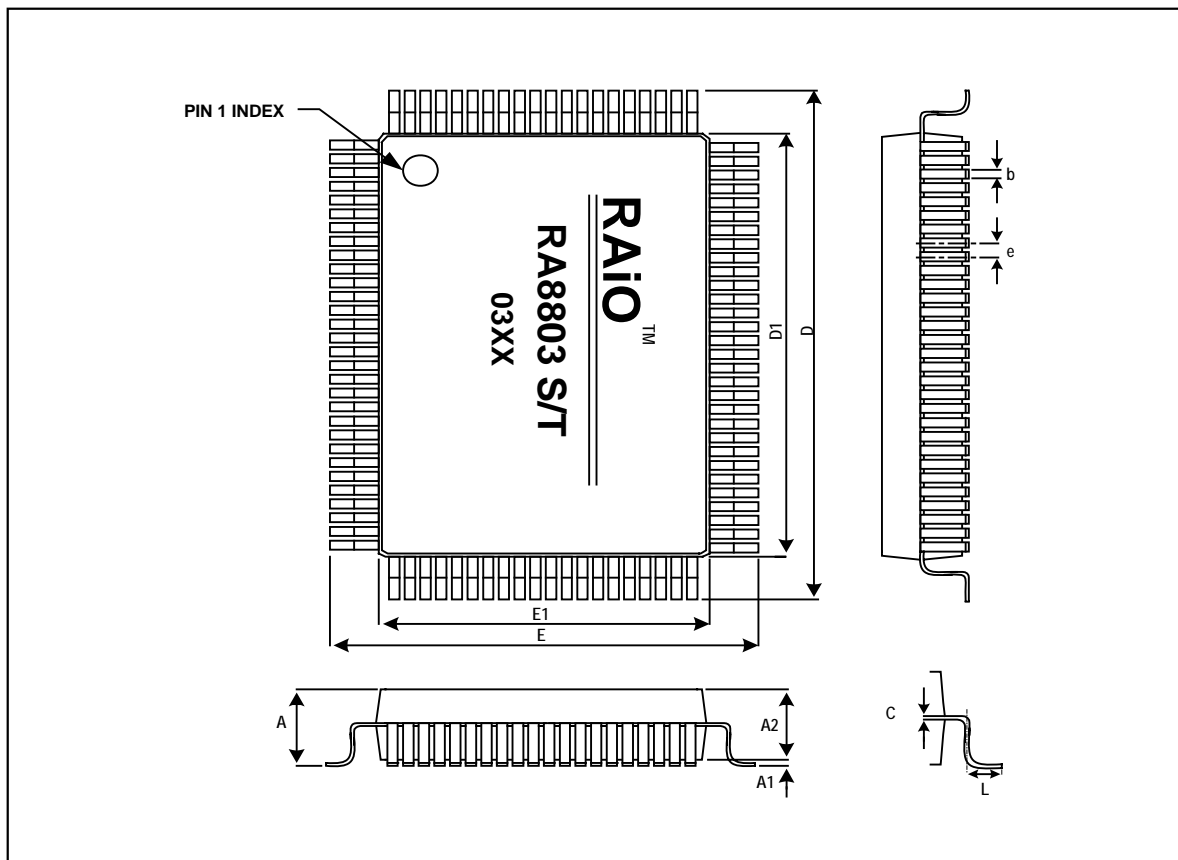


图 8-3: PQFP-100Pin 机构图

表 8-1

Symbols	Dimensions in Millimeters			Dimensions in Inches		
	Min.	Typ.	Max.	Min.	Typ.	Max.
A	--	--	3.40	--	--	0.134
A1	0.25	--	--	0.010	--	--
A2	2.54	2.79	3.05	0.100	0.110	0.120
b	0.23	--	0.38	0.009	--	0.015
C	0.13	0.15	0.20	0.005	0.006	0.008
E	16.94	17.20	17.45	0.667	0.667	0.687
E1	13.89	13.99	14.10	0.547	0.551	0.555
D	22.96	23.22	23.44	0.904	0.914	0.923
D1	19.89	19.99	20.09	0.783	0.787	0.791
e	--	0.65	--	--	0.0256	--
L	0.66	0.79	0.94	0.026	0.031	0.037

8-4-2 LQFP-100 Pin(Body Size:14x20 mm)

表 8-2

Symbols	Dimensions in Millimeters			Dimensions in Inches		
	Min.	Typ.	Max.	Min.	Typ.	Max.
A	--	--	1.60	--	--	0.063
A1	0.05	0.10	0.15	0.002	0.004	0.006
A2	1.35	1.40	1.45	0.053	0.055	0.057
b	0.22	0.32	0.38	0.009	0.013	0.015
C	0.09	--	0.20	0.004	--	0.008
E	15.90	16.00	16.10	0.626	0.630	0.634
E1	13.90	14.00	14.10	0.547	0.551	0.555
D	21.90	22.00	22.10	0.862	0.866	0.870
D1	19.90	20.00	20.10	0.783	0.787	0.791
e	--	0.65	--	--	0.026	--
L	0.45	0.60	0.75	0.018	0.024	0.030

8-5 产品编号

产品编号 (Full Name)	Resolution (Max)	封装	字型 ROM	RoHs 规范
RA8803P1N-T	320x240	QFP-100 (14x20)	繁体中文	Yes
RA8803P1N-S			简体中文	Yes
RA8803P1-S			简体中文	No
RA8803L2N-T		LQFP-100 (14x20)	繁体中文	Yes
RA8803B-T		Die	繁体中文	Yes
RA8803B-S			简体中文	Yes
RA8822P1N-T	240x160	QFP-100 (14x20)	繁体中文	Yes
RA8822P1N-S			简体中文	Yes
RA8822P1-S			简体中文	No
RA8822B-T		Die	繁体中文	Yes
RA8822B-S			简体中文	Yes

9. 电气特性

9-1 最大范围

表 9-1

Parameter	Symbol	Rating	Unit
Supply Voltage Range	V_{DD}	-0.3 to 6.5	V
Input Voltage Range	V_{IN}	-0.3 to $V_{DD}+0.3$	V
Operation Temperature Range	T_{OPR}	-20 to 80	°C
Storage Temperature	T_{ST}	-45 to 125	°C

9-2 DC电气特性

表 9-2

Parameter	Symbol	Min.	Typ.	Max.	Unit	Condition
Operating Voltage	V_{DD}	2.4	3.3/5.0	5.5	V	
Input High Voltage	V_{IH}	$0.8 \times V_{DD}$	--	V_{DD}	V	
Input Low Voltage	V_{IL}	Gnd	--	$0.2 \times V_{DD}$	V	
Output High Voltage	V_{OH}	$0.8 \times V_{DD}$	--	V_{DD}	V	
Output Low Voltage	V_{OL}	Gnd	--	$0.2 \times V_{DD}$	V	
Input Leakage Current 1	I_{IH}	--	--	+1	μA	
Input Leakage Current 2	I_{IL}	--	--	-1	μA	
Standby Mode Current (Normal Mode Current)	I_{SB}	--	1.5	1.8	mA	Case1
			1.8	2.1	mA	Case2
Display Off Current	$I_{DISPLAY}$	--	120	140	μA	Case1
			140	160	μA	Case2
Off Mode	I_{OFF}	--	0.2	1	μA	Case1
		--	20	25	μA	Case2

Case1: $V_{DDP} = V_{DD3} = A_{VDD} = 3.3V$, $V_{DD5} = NC$, LCD Driver $V_{DD} = 5V$, $CLK = 4MHz$, $CLK_OUT: OFF$, Segment=160, Common=160, FRM = 78Hz, $T_A=25^\circ C$.

Case2: $V_{DDP} = V_{DD5} = 5V$, $V_{DD3} = A_{VDD} = 3.3V$, LCD Driver $V_{DD} = 3V$, $CLK = 4MHz$, $CLK_OUT: OFF$, Segment=160, Common=160, FRM = 78Hz, $T_A=25^\circ C$.